

ABASTECIMENTO DE ÁGUA A MAHUBO

Library

IRC International Water
and Sanitation Centre
Tel.: +31 70 30 689 80
Fax: +31 70 35 899 64

MANUAL DE



OPERAÇÃO E MANUTENÇÃO

824-M200-17003

Agradecimentos

A todos os que directa ou indirectamente prestaram a sua colaboração através de ideias, gestos e valiosas contribuições para a produção deste manual vão aqui expressos os meus agradecimentos.

Moisés Mabote

Para os formadores do curso de Gestão de Operação e Manutenção dos sistemas de Abastecimento de Água realizado em Moçambique de 14 de Fevereiro a 4 de Março de 2000.

Moisés Mabote
14/02/00

LIBRARY IRC
PO Box 93190, 2509 AD THE HAGUE
Tel.: +31 70 30 689 80
Fax: +31 70 35 899 64
BARCODE: 17003
LO:

ÍNDICE

INTRODUÇÃO	1
EQUIPAMENTO DO SISTEMA	2
DESCRIÇÃO DO FUNCIONAMENTO DO SISTEMA	9
A) SISTEMA ELÉCTRICO	9
B) SISTEMA DE CAPTAÇÃO E ARREMESSO	11
C) TRTAMENTO DE ÁGUA	13
C1) CONTRALAVEGEM DOS FILTROS	14
D) ARMAZENAGEM	15
E) DISTRIBUIÇÃO	15
E1) REDE A	17
E2) REDE B	17
FICHAS DE REGISTO E GUIÃO DE MANUTENÇÃO	17
DESCRIÇÃO DOS CUIDADOS A TER NA EXPLORAÇÃO DO PT	18
CUIDADOS A TOMAR ANTES E DURANTE O FUNCIONAMENTO DO EQUIPAM.	18
DESCRIÇÃO DE DIAGNÓSTICOS BÁSICOS E LOCALIZAÇÃO DE AVARIAS	19
PROCEDIMENTOS PARA DETECTAR AVARIAS ELÉCTRICAS	21
FERRAMENTA UTILIZADA PARA A MANUTENÇÃO	21
MANUTENÇÃO PREVENTIVA	21
DESCRIÇÃO DE PRINCÍPIOS BÁSICOS SOBRE A HIGIENE E SEGURANÇA	22
DETERMINAÇÃO DE STOCKS MÍNIMOS	23
OPERADORES DO SISTEMA	24
CONSIDERAÇÕES GERAIS E RECOMENDAÇÕES	24
ANEXOS	26

INTRODUÇÃO

O sistema de Mahubo é assim conhecido devido á sua localização sobretudo a localização da 2ª elevação do antigo sistema concebido e construído no período colonial , em 1973/4 para o abastecimento de água a população e gado na região compreendida entre Boane e Porto Henrique incluindo Mahubo. Estas duas aldeias pertencem a dois Distritos o de Boane (Mahubo) e o de Namaacha (Porto Henrique) da Província de Maputo.

Devido ás características hidrogeológicas da região descrita resulta difícil ou quase impossível a captação subterrânea de água em condições de potabilidade boas sendo a solução para o abastecimento de água a captação directa no rio ou através de captações subterrâneas com poços ou furos filtrantes num raio não superior a 500 metros deste. O sistema antigo baseado em furos captava água na margem direita do rio Umbeluzi na aldeia de Paulo Samuel Kamkomba também conhecido por "Antigos Combatentes" e a água era transportada até Mahubo onde se encontram ; um depósito de 150m³ que servia de pressão e dois apoiados de 250 m³ cada todos de betão. Aqui se localizava a segunda elevação do sistema e bombeava a água para os depósitos apoiados situados na serra que por sua vez distribuíam por gravidade até Porto Henrique.

O estado obsoleto em que se encontravam os órgãos do sistema e a necessidade de combinar a intervenção de reabilitação com a satisfação das necessidades de rega de cerca de 25 hectares pertencentes a casa do Gaiato determinaram a alteração do ponto de captação da água dos Antigos Combatentes para a aldeia de Massaca onde já se havia construído uma toma de água para a rega do sector familiar dos residentes desta aldeia. A toma de água localiza-se a cerca de 3 Km a jusante da Barragem dos Pequenos Libombos.

Após a reabilitação do actual sistema a ex-PRORURAL celebrou um contrato de concessão de gestão do sistema com a sociedade "Água de Mahubo" formada para o efeito e constituída por entidades interessadas neste devido às actividades Agro-pecuária que desenvolvem na região coberta pelo sistema.

Findo o projecto a PRORURAL procedeu á entrega das infra-estruturas construídas no período de vigência ás entidades vocacionadas e Mahubo como outros pequenos sistemas passaram para o sector das Obras Públicas com vista á responsabilização nos aspectos de gestão , operação e manutenção.

A necessidade de garantir uma boa gestão e a sustentabilidade do sistema esteve na origem da elaboração e apresentação deste manual que procura responder e harmonizar os interesses da DPOPH e da PRORURAL em relação ao empreendimento.

1. EQUIPAMENTO DO SISTEMA

1.1. POSTO DE TRANSFORMAÇÃO

1.1.1. TRANFORMADOR DE POTÊNCIA

Marca - Seimens

Potência - 160 kva

Grupo de ligação - DIN

Frequência - 50 Hz

Classe - A

Tensão - 30 / 0,4 Kv

1.1.2. DROP - OUTS

Tensão - 33 Kv

Intensidade - 6 A

1.1.3. PARA RAIOS

Tipo - XBF

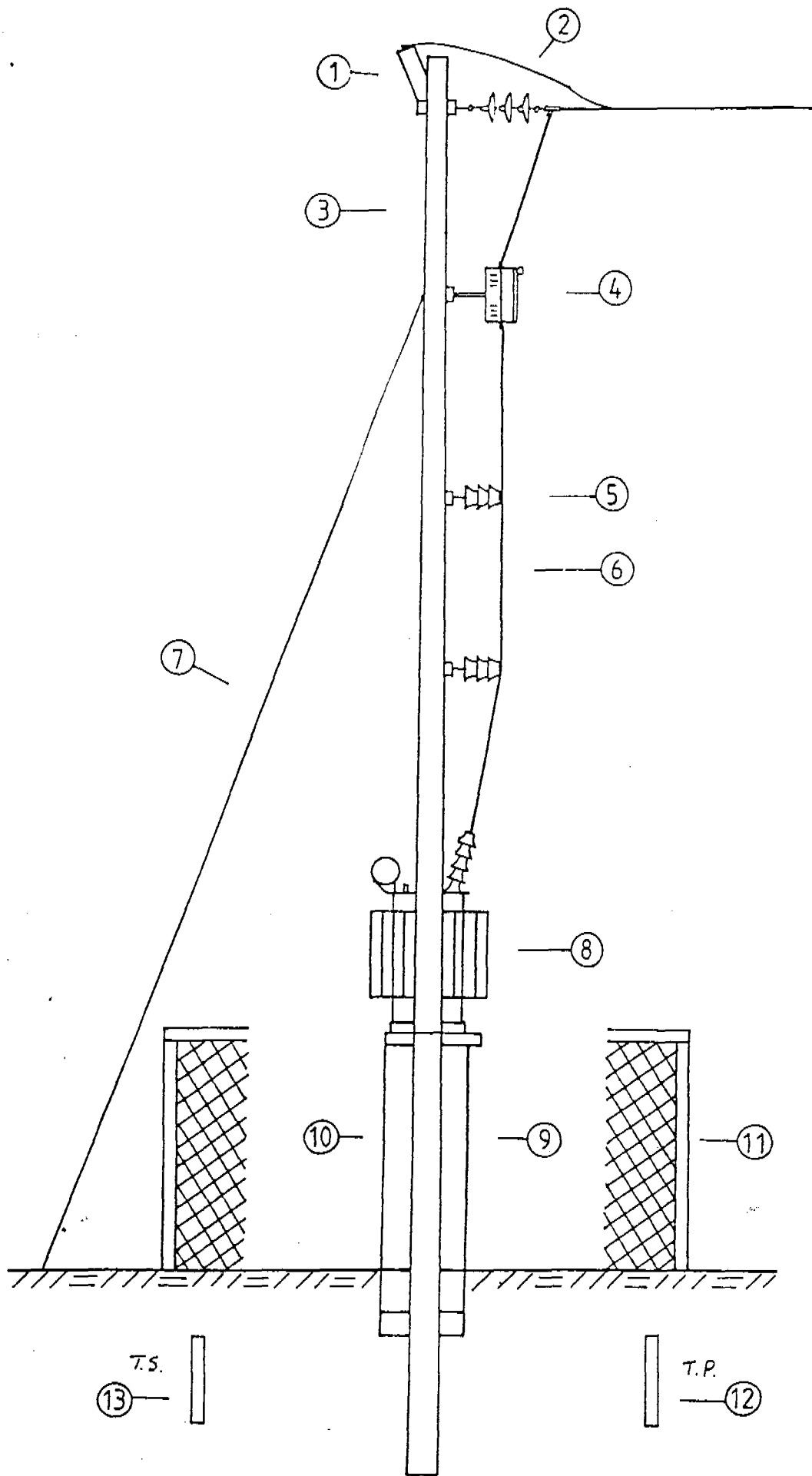
Tensão - 33 Kv

Intensidade - 10 KA

Posto de transformação de energia eléctrica

Legenda

- 1 - Para-raios do tipo XBE
- 2 - Cadeias de armação
- 3 - Postes de madeira de 12,25 m
- 4 - Conjunto de Drop-outs
- 5 - Isoladores de apoio de borramento
- 6 - Barramento
- 7 - Espias
- 8 - Transformador de potência
- 9 - Quadro de baixa tensão
- 10 - Base suporte de alvenaria
- 11 - Cerca de protecção
- 12 - Electrode de terra de protecção
- 13 - Electrode de terra de serviço



1.1.4. DISJUNTOR DE BAIXA-TENSÃO

Tipo - Sace

Tensão - 0,4 Kv

Intensidade - 250 A

Frequência - 50 Hz

1.2. CAPTAÇÃO

1.2.1. ESTAÇÃO DE ELEVAÇÃO

1.2.1.1. POÇO DE CAPTAÇÃO

Construção : Betão

Alimentação : Em sistema de vasos comunicantes com toma de água e cisterna da captação do sistema de rega para Massaca.

1.2.1.2. ELECTROBOMBA SUBMERSÍVEL

Marca : KSB

Caudal : 5 l/s

Altura manométrica : 14 m

Potência : 4 Kw

Intensidade : 8,5 A

Frequência : 50 Hz

RPM : 1350

Ano de Fabrico : 1995

País de Origem : Itália

1.2.1.3. ELECTROBOMBA SUBMERSÍVEL

Marca : KSB

Caudal : 5 l/s

Altura manométrica : 14 m

Potência : 4 Kw

Intensidade : 8,5 A

Frequência : 50 Hz

RPM : 1350

Ano de Fabrico : 1995

País de Origem : Itália

1.2.1.4. CONDUTA ADUTORA

Tubo de ferro com diâmetro de 4 polegadas com entradas no depósito de arremesso de 6 polegadas.

1.2.2. ESTAÇÃO DE ARREMESSO

1.2.2.1. ELECTROBOMBA N.º 1

1.2.2.1.1. MOTOR

Marca : Tecnomotore/SE

Tensão : 380 V

Intensidade : 57,2 A

Cos & : 0,89

Frequência : 50 Hz

Potência : 30 Kw

RPM : 2900

Ano de Fabrico : 1997

País de Origem : Itália

1.2.2.1.2. BOMBA

Tipo : WKF 50/6

Capacidade : 36 m³/h

Altura manométrica : 154 m

Ano de Fabrico : 1995

1.2.2.2. ELECTROBOMBA N.º 2

1.2.2.2.1. MOTOR

Marca : KSB

Tipo : DS200Ik

Tensão : 380 V

Intensidade : 58 A

Cos & : 0,89

Frequência : 50 Hz

Potência : 30 Kw

RPM : 2900

Ano de Fabrico : 1995

País de Origem : Itália

1.2.2.2.2. BOMBA

Tipo : WKF 50/6
Capacidade : 36 m³/h
Altura manométrica : 154 m
Ano de Fabrico : 1995

1.2.2.3. ELECTROBOMBA N.º 3

1.2.2.3.1. MOTOR

Marca : KSB
Tipo : DS200Ik
Tensão : 380 V
Intensidade : 58 A
Cos ϕ : 0,89
Frequência : 50 Hz
Potência : 30 Kw
RPM : 2900
Ano de Fabrico : 1995
País de Origem : Itália

1.2.2.3.2. BOMBA

Tipo : KSB 50/6
Capacidade : 36 m³/h
Altura manométrica : 154 m
Ano de Fabrico : 1995

1.2.2.4. COMPRESSOR DE AR

Tipo - 80 / 2 b 3
Tensão - 220 / 380 V
Intensidade - 6,2 / 3,6 A
Frequência - 50 Hz

1.2.2.5. PRESSOSTATOS

Tipo - PMC 25
Tensão - 220 V
Intensidade - 3 A
Pressão - (10 -25) Bar

1.2.2.6. BOIAS ELÉTRICAS

Tipo - submersível

Tensão - 220V

Intensidade - 2A

1.2.2.7. CABOS ELÉTRICOS

Tipo - Nyy 4 x 120 +95 mm

Nyy 3 x 10 mm

Nyy 3 x 2,5 mm

Nyy 3 x 1,5 mm

1.2.2.8 QUADRO ELÉTRICO

Tipo - Armário

Tensão - 380V

Intensidade Nominal : 450 A

1.2.2.9. HIDROBOX

Capacidade : 1000 litros

1.2.2.10. MANÓMETRO DE PRESSÃO

Capacidade : 0-25 Bares

1.2.2.11. CONTADOR DE ÁGUA E INDICADOR DE CAUDAL

Marca : Madalena

Tipo : Electric Multicounter

1.2.2.12. VÁLVULAS DE CUNHA

Válvulas de cunha de DIN 150 mm

Válvulas de cunha de DIN 100 mm

Válvulas de cunha de DIN 75 mm

1.2.2.13. VÁLVULAS DE RETENÇÃO

Válvulas de retenção DIN 75 mm

1.2.2.14. DEPÓSITO DE ÁGUA BRUTA PARA ARREMESSO

Capacidade: 60 m³

1.3. CONDUTA DE ARREMESSO

1.3.1. TROÇO 1

Tipo : PVC

Classe : 16

Diâmetro : 200 mm

1.3.2. TROÇO 2

Tipo : PVC

Classe : 10

Diâmetro : 140 mm

1.3.3. TROÇO 3

Tipo : PVC

Classe : 10

Diâmetro : 125 mm

1.3.3. TROÇO 4

Tipo : PVC

Classe : 10

Diâmetro : 100 mm

1.3.4. VÁLVULAS VENTOSAS

Válvulas ventosas DIN 1"x3/4"

1.3.5. VÁLVULAS DE DESCARGA

Válvulas de descarga DIN 80 mm

1.4. ESTAÇÃO DE TRATAMENTO DE ÁGUA

1.4.1. FILTROS

Capacidade : 5000 litros

Quantidade : 2

Manómetro de Pressão : 0-25 Bares

1.4.2. VÁLVULAS ELÉTRICAS

Modelo : AP3DA

Tensão : 220 V

Pressão máxima 10 Bares

1.4.3. COMPRESSOR

Tipo : 3y*90l

Potência : 3 Kw

Tensão : 380 V

Intensidade : 6,8 A

RPM : 3000

1.4.4. CONTADORES

Marca : Madalena

Tipo : Electric multcounter ES 509

1.4.5. VÁLVULAS DE CUNHA

1.5. DEPÓSITOS DE ÁGUA TRATADA

Construção : Betão armado

Capacidade : 250 m³

1.6. REDE DE DISTRIBUIÇÃO

Ramificada com diâmetros de 32 a 110 mm munida de caixas de betão para a protecção das Válvulas de manobra e ventosas.

1.7. EQUIPQMENTO AUXILIAR

No que respeita ao equipamento auxiliar recomenda-se a verificação de documentação complementar do sistema e consta de um inventário entretanto importa destacar aqui o equipamento ligado directamente ao funcionamento do sistema como sendo:

Carrinha pick up de marca Nissan

Motorizada

Bicicletas

Rádios emissor receptor - motorola

2. DESCRIÇÃO E FUNCIONAMENTO DOS ÓRGÃOS DO SISTEMA

O sistema em causa é de grande relevo para a Província de Maputo embora se trate de um sistema de âmbito e tipo rural. A população alvo no início do projecto é de 10.000 pessoas , 4500 cabeças de gado bovino e destina-se inclusive á rega de 25 hectares sendo o seu horizonte visual de 10 anos.

As partes que compõem o sistema no seu funcionamento são as seguintes :

- a) Sistema eléctrico.
- b) Captação e arremesso.
- c) Tratamento de água.
- e) Armazenagem.
- f) Distribuição.

a) SISTEMA ELECTRICO

O Posto de Transformação recebe a energia eléctrica do concessionário de energia a EDM em ALTA TENSÃO, 33 KV transformando para BAIXA TENSÃO de 380\220V.

Neste Posto de Transformação está montado um quadro eléctrico que serve como distribuidor para os receptores como é o caso da Estação de Captação do Rio e Estação de Recalque.

Do quadro eléctrico de baixa tensão está instalado um cabo eléctrico de baixa tensão tipo NYN 3 x 120 + 95 mm que serve como o alimentador principal em energia eléctrica à ESTAÇÃO DE RECALQUE precisamente ao quadro eléctrico.

Este quadro está equipado de todos os dispositivos de comando e protecção, tais como;

Disjuntores térmicos de corte GERAL.

Disjuntores térmicos parciais para protecção a cada unidade de electrobomba.

Disjuntores diferenciais.

Relés térmicos

Relés de sequência de fase.
Corta circuitos fusíveis.
Amperímetros.
Voltímetros.
Contactores de força e lâmpadas de sinalização.

Neste quadro estão montados os sistemas de comando das electrobombas do rio por isso foram instalados cabos eléctricos de tipo NYY 3 x 25 mm que servem de alimentadores entre este quadro e as bombas submersíveis da captação.

Deste quadro também foram instalados cabos para alimentar as electrobombas da estação de captação, o compressor, bóias eléctricas, pressostatos e sistema de iluminação.

Para o comando das electrobombas do rio existe no quadro eléctrico um comutador que permite ligar a estas para funcionarem no sistema automático assim como no sistema manual dependendo da escolha do operador.

No poço de captação e nos depósitos apoiados estão instaladas bóias eléctricas que tem como função impedir que as bombas funcionem em vazio, isto é as bóias da cisterna dão ordem automática de desligar quando o poço vaza e ordem de ligar quando o depósito se reabastece, no depósito apoiado acontece o contrario quando o depósito vaza a bóia dá ordem de ligar e quando enche a de desligar.

A Estação de Recalque é constituída por três electrobombas principais que fazem a bombagem de água do depósito apoiado para o recalque na conduta adutora.

Normalmente são escalonadas duas electrobombas para o funcionamento normal da estação , enquanto uma funciona a outra fica em STAND-BY , e a terceira de reserva.

Se por qualquer motivo durante o funcionamento do sistema verificar-se uma baixa de pressão na conduta o pressostatos actua accionando uma das electrobombas que se encontra em stand-by e que

imediatamente entra em funcionamento aumentando deste modo a pressão na conduta até aos níveis recomendados na exploração do sistema.

Na saída da conduta de recalque está instalado um HIDROBOX este além de funcionar como instrumento para colmatar o golpe das águas de retorno na conduta depois da paragem das bombas (GOLPE DE ARIETE) também funciona como instrumento principal na manutenção da pressão desejada na conduta.

Este Hidrobox por sua vez possui uma bóia eléctrica que controla o balanceamento da água e ar no seu interior , em caso de desfasamento destes componentes, diminuição do ar a bóia eléctrica acciona automaticamente o compressor de ar que imediatamente entra em funcionamento reabastecendo o hidrobox e estabilizando deste modo a pressão de recalque e de protecção contra o golpe - de - ariete.

Estas electrobombas na semelhança das outras também podem funcionar no sistema automático e manual bastando para tal utilizar o comutador instalado no quadro eléctrico.

b) SISTEMA DE CAPTAÇÃO E ARREMESSO

Para a captação de água no rio foi construído um poço em betão que funciona em sistema de vasos comunicantes com o poço do sistema de rega de Massaca alimentado por sua vez pela toma de água construída no rio Umbeluzi. O poço para a captação da rega embora esteja preparado para a fixação de uma comporta não dispõe desta por não haver-se colocado em tempo o que dificulta a sua limpeza e manutenção.

No interior do poço de captação de Mahubo estão instalados dois grupos electrobombas submersíveis do tipo KSB dotados de trituradores capazes de esmagar sólidos com tamanho médio. A conduta de elevação é de aço com diâmetro de 4" e com respectivas válvulas de comando dos níveis superior (no depósito de entrega) e inferior no próprio poço. Do poço a água é elevada através de bombagem para um depósito apoiado junto á casa das máquinas onde se encontram instalados os grupos electrobombas de arremesso , os quadros eléctricos de comando e as válvulas de seccionamento. Este depósito é feito em betão e está separado no meio

com uma parede também de betão e os dois compartimentos comunicam-se através da conduta de sucção de arremesso. O depósito possui uma caixa de descarga de fundo para as limpezas.

No interior da casa das máquinas encontram-se instalados três (3) grupos electrobombas de arremesso bombeando água até aos depósitos da serra. Estas bombas funcionam alternadamente sendo duas para a capacidade dimensionada do sistema e uma de reserva. Actualmente devido á diminuição da demanda como consequência das grandes precipitações apenas funciona uma única electrobomba. As bombas em uso são do tipo KSB multi estágios e horizontais acoplados a motores eléctricos também do tipo KSB. Um dos grupos electrobombas adquiridos para stock, embora tenha as mesmas características, é do tipo WFK e o motor de acoplamento é de marca TECNOMOTORE do tipo SE . Este grupo está instalado em substituição pois a bomba inicial sofreu uma avaria estando fora de funcionamento (possui o veio que liga o motor á bomba empenado). Ainda no interior da casa das máquinas está instalado um compressor e um pressostatos para a estabilização da pressão na conduta de recalque. Fora da casa das máquinas , junto a esta e ligado á conduta adutora encontra-se o hidrobbox com capacidade de 1000 litros para a absorção do golpe hidráulico(o vulgo golpe de ariete).

Para o controlo da água aduzida na estação de arremesso existe um contador digital que indica não somente a água produzida pelas bombas como também o caudal instantâneo e ainda como equipamento auxiliar um manómetro de 0 a 25 bares que permite o controlo da pressão na conduta.

A conduta adutora tem uma extensão de cerca de 10 Km de diâmetros sucessivos sendo o primeiro troço de cerca de 5 Km e compreende a estação de arremesso e os filtros e mais cerca de 500 m dos filtros ao reservatório a céu aberto de água para a rega. Este troço dispõe de 3 válvulas de descarga de diâmetro de 80 mm para a limpeza e de 3 válvulas ventosas de 1"x3/4" para a eliminação das bolhas de ar contidas na conduta. A partir dos filtros até ao depósito elevado estendem-se cerca de 4 Km de conduta dos quais 2,5 Km com diâmetro de 140 mm e 1,5 com 125 mm. Toda a conduta é feita em pvc com pressões nominais de 10 e 12 e 16 Kg/cm² . O segundo troço de 4 Km possui 4 ventosas de descarga de 80 mm e 2 ventosas de 1"x3/4".

O controlo dos níveis de água nos depósitos de água tratada e de água bruta é feito por meio de bóias eléctricas . Havendo a necessidade de direccionar a água quer para a rega quer para consumo humano e gado os operadores comunicam-se via rádio através de rádios emissores/receptores ligados á central da ex-PRORURAL agora F.D.H.A. conduzindo a água através de válvulas de seccionamento instaladas no interior da casa dos filtros. É no interior da casa dos filtros onde se encontra instalada a derivação para o reservatório de água bruta , dois contadores digitais e dois redutores de pressão para cada um dos lados para o controlo da água consumida e pressão nas condutas subsequentes.

c)TRATAMENTO DE ÁGUA

O sistema de Mahubo foi concebido apenas para o tratamento físico da água consistindo na passagem desta á pressão de bombagem por dois filtros rápidos e compactos de areia granulada com uma capacidade unitária de $5m^3$. A pressão de serviço é de $3 Kg/cm^2$. Os filtros estão dotados de duas válvulas ventosas e 4 válvulas eléctricas que foram concebidos para um funcionamento automático , sendo todo o sistema de circulação de água na produção e contra lavagem (back wash) basicamente eléctrico .

Na entrada e na saída dos filtros está instalado um manómetro para o controlo de pressão bem assim da resistência oferecida pela camada filtrante ao longo do tempo de funcionamento.

A contralavagem dos filtros deverá ser feita quando o manómetro instalado á saída destes acusar um valor inferior a duas atmosferas.

Para a contra lavagem está também instalado um compressor que é accionada automaticamente e com a duração de lavagem de cada um dos filtros de cerca de 5 minutos. As águas residuais são drenadas através de uma conduta de 150 mm para uma linha de água comunicante com a lagoa da casa do gaiato. A linha de água dista dos filtros cerca de 300 m .

Na entrada da casa dos filtros existem guarnições metálicas que com o tempo e intempéries se foram oxidando clamando reparações e pinturas com tinta anti-corrosiva.

Durante este trabalho foram retiradas algumas amostras de água para análise bacteriológica e os boletins de análise anexam-se (ver anexo 6) a este trabalho e dão indicação da necessidade de substituição do material filtrante (areia graduada). Outra indicação clara é a da necessidade de inclusão no tratamento da água de dosagem de cloro através de um clorinador regulável.

C.1.) CONTRALAVAGEM DOS FILTROS

Um sistema de válvulas está instalado junto dos filtros e identificadas com numeração de 1 a 4 sendo duas 1 e 2 abertas e outras duas 3 e 4 fechadas.

Para a contralavagem interrompe-se o processo de filtração do filtro 1 e mantém-se em exercício o filtro 2 e fecham-se as válvulas 1 e 2, abrindo-se a válvula 3 e num processo retardado de abertura, abre-se a válvula 4.

A água filtrada do filtro 2 vai entrando no filtro 1 em contracorrente no sentido contrário do sistema de lavagem.

De salientar que no início deste processo é accionado automaticamente um compressor para aumentar a pressão e criar uma turbulência na camada filtrante remexendo as lamelas, que através de uma conduta instalada no sistema é descarregada para a rede de esgotos.

Este processo deverá durar o tempo temporizado no quadro eléctrico. Se no fim da primeira lavagem se verificar que a pressão na saída continua abaixo do normal, deverá se repetir o processo de contralavagem.

Findo a lavagem do filtro 1 repete-se o mesmo processo para o filtro 2 invertendo o sentido de execução.

As guarnições metálicas da entrada da casa dos filtros encontram em estado de corrosão carecendo de reparações de soldadura e pinturas de preferência com tinta anti-corrosiva.

Da análise laboratorial feita na água tratada resultam indicações da necessidade de substituição do material filtrante (areia graduada) como se pode ver nos boletins de análise, da amostra recolhida, anexos ao presente trabalho. Ainda de acordo com esses resultados recomenda-se a introdução no sistema de um clorinador para o

tratamento adicional da água.

d) ARMAZENAGEM

A reserva da água é basicamente feita em três pontos ; no depósito da 1ª elevação com capacidade de 60 m³ (água bruta) , nas proximidades da casa dos filtros a céu aberto (água bruta para a rega) e nos depósitos de água tratada sobre a serra. A capacidade de reserva deve ser dividida de acordo com os fins de aplicação sendo neste caso de 700 metros cúbicos para a rega e 500 para gado consumo humano. Os 500 m³ distribuem-se em 250 que é a capacidade unitária e os depósitos comunicam-se entre si através de uma conduta com válvulas de seccionamento e cada um deles dispõe de uma válvula de descarga para a limpeza e um nível ligado á régua de escala que permite saber a quantidade disponível de água no interior de cada depósito. O depósito de rega dispõe de um descarregador de fundo para limpeza e um dreno ligado a este para recolha das águas residuais. Neste reservatório foi construído uma estação de bombagem para a rega por aspersores e pivot.

e) DISTRIBUIÇÃO

A distribuição de água é feita em duas linhas de rede do tipo ramificada designadas para o efeito por rede A e rede B com características , dimensionamento e direcção diferenciadas em função das utilidades e pontos a servir. No quadro a seguir se apresentam as características da rede de acordo com os dados do projecto que aliás apresenta uma lacuna por não estarem contidas nele as ligações efectuadas após a projecção a alguns privados identificados como potenciais consumidores :

Descrição	Rede A	Rede B	Total	Observação
Extensão	15618	20969	36587	
Fontanário	8	10	18	
Bebedouro	4	5	8	
Lavatório	4	4	8	
Tanque carracida		1	1	
Válvulas de descarga	9	19	28	
Válvulas ventosas	8	20	28	
Válvulas de cunha	22	29	51	Inclui/F./B./Lavadouros
Redutores de pressão		4	4	
Ligações por efectuar	2	3	5	
Ligações efectuadas	2	3	5	

Durante o período da realização dos trabalhos de campo, coincidente com o das enxurradas, verificou-se que algumas caixas de protecção das válvulas para as manobras encontravam-se cheias de água pondo o material a proteger submersa e por muito tempo (não se realizou nenhuma intervenção de correcção desta situação durante o período de levantamento) perigando assim a sua segurança.

De acordo com os dados do projecto e os actuais consumos como se pode ver na simulação feita em anexo 2 sobre a rede "A", as duas redes permitem ainda a integração de mais consumidores devendo-se estudar caso a caso em função das necessidades de água e a localização na rede (o que deve ser assinalado nas peças desenhadas do projecto executivo). Para a verificação prática da situação da rede procedeu-se a algumas medições de pressão em pontos próximos de onde se pretende estabelecer as ligações e a pressão mínima encontrada é de 4,5 bares.

A simulação feita sobre a rede "A" está baseada no cálculo das redes com a aplicação da formula de Hezen-Williams sendo o coeficiente K de 130 para a tubagem plástica como é o caso da rede em pvc. Os troços experimentais e de simulação são 2 de 200 metros cada e 32 mm de diâmetro ou seja quatro nós dos quais dois de derivação e dois de saída. Por não existirem dados sobre as ligações privadas referidas não se tomou em consideração este aspecto, ou seja, as ligações privadas não foram integradas no cálculo.

e1) REDE "A"

A rede "A" compreende as aldeias de Marien Guabi , 25 de Junho e Eduardo Mondlane localizadas na região nordeste dos depósitos apoiados da serra. Tem 16 pontos de entrega desde fontanários lavadouros e bebedouros. Existem três ligações privadas incluindo o posto de saúde e, referências da existência na "Água de Mahubo" de quatro pedidos formulados e que aguardam a decisão da entidade gestora. Todos os pontos de entrega dispõem de válvulas de cunha e contadores de água para o controlo dos consumos .

e2) REDE "B"

A rede "B" localiza-se a sudeste dos depósitos apoiados e estende-se até Porto Henrique aldeia localizada no distrito de Namaacha e pertencente ao Posto Administrativo de Changanane. Neste troço são abrangidas as aldeias de Chigubututa, Tongogara e cerca de cinco privados. O ramal acompanha parcialmente o traçado da EN3 até a bifurcação para Bela Vista e tem como pontos de entrega 20 unidades desde os fontanários , bebedouros até os lavadouros e é neste troço onde se encontra o tanque carracida ligado ao sistema para a desinfecção do gado . Quanto às ligações novas há referências da existência de dois pedidos não satisfeitos ainda pela entidade gestora . Todos os pontos de entrega dispõem de válvulas de cunha e contadores de água para o controlo dos consumos.

3. FICHAS DE REGISTO E GUIÃO DE MANUTENÇÃO

As fichas aqui apresentadas em anexo1, estão baseadas na necessidade de manutenção de dados relacionados com a história do funcionamento do sistema o que pode em grande medida facilitar a identificação e solução dos problemas durante o seu funcionamento. Elas poderão sofrer adaptações de acordo com a realidade mas, considera-se fundamental a observância das fichas A,B,C,D e E melhor conhecimento deste.

4. DESCRIÇÃO DOS CUIDADOS A TER NA EXPLORAÇÃO DO POSTO DE TRANSFORMAÇÃO DE ENERGIA ELÉCTRICA

Para garantir-se que o posto de transformação tenha maior duração de vida e poucas avarias é necessário que este seja limpo com frequência num período que varia entre 6 meses e 1 ano para evitar a acumulação de poeiras e sujidade, especialmente sobre os isoladores e a aparelhagem.

Deve também ser inspeccionado periodicamente para verificar se se mantêm em boas condições de exploração respeitando para o efeito os seguintes procedimentos:

- 4.1. - Medição com o megahomimetro, da resistência de isolamento do conjunto da instalação e dos diversos aparelhos (transformadores, isoladores, disjuntores, etc.).
- 4.2. - Verificação dos indicadores do nível de óleo do transformador.
- 4.3. - Verificação constante dos pára-raios, principalmente depois das descargas atmosféricas.
- 4.4. - Verificação da resistência dos circuitos de terra com o aparelho "medidor de terra". O valor desta resistência deve ser inferior a 20 ohms.
- 4.5. - Verificação do estado de conservação da vara de manobra e das luvas isolantes.
- 4.6. - Verificação do grau de acidez e de rigidez do óleo do transformador.

Todas estas verificações, os trabalhos de limpeza e as manobras devem ser feitos por pessoal devidamente habilitado e com garantia de não ser possível qualquer contacto com a corrente.

5. DESCRIÇÃO DOS CUIDADOS A SEREM TOMADOS PELO OPERADOR ANTES E DURANTE O FUNCIONAMENTO DO EQUIPAMENTO

Antes do Operador pôr em marcha as electrobombas deverá primeiro verificar o equipamento de MEDIDA instalado no quadro eléctrico neste caso o VOLTÍMETRO, se a tensão na rede está dentro dos parâmetros técnicos isto é 380 e 220 V. Se os valores estiverem mais ou menos 10% para além do valor normal este não deve arrancar com as bombas.

- 5.1. - Durante o funcionamento o Operador deve verificar o registo do

AMPERÍMETRO se os valores que ele regista não estão para além das intensidades nominais.

5.2. - Verificar se o motor funciona correctamente.

5.3. - Verificar se o motor tira zumbido.

5.4. - Verificar se o motor gira no sentido contrário.

5.5. - Verificar se a rotação é equivalente.

5.6. - Verificar se a transmissão do acoplamento está correcta

5.7. - Verificar se as chumaceiras não aquecem.

5.8 - Verificar a folga das chumaceiras.

5.9 - Verificar se não se produzem ruídos estranhos , altas vibrações.

6. DESCRIÇÃO DE DIAGNÓSTICOS BÁSICOS E LOCALIZAÇÃO DAS AVARIAS DO EQUIPAMENTO ELECTROMECÂNICO.

6.1. MOTOR

6.1.1. O MOTOR NÃO ARRANCA

Fusíveis fundidos

Eixo colado

Bomba colada

6.1.2. O MOTOR AQUECE

Sobrecarga de trabalho

Voltagem demasiado elevada

Mau alinhamento do motor com a bomba

6.1.3. O MOTOR GIRA COM DEMASIADA RAPIDÊZ

Voltagem demasiado elevada

Carga demasiado ligeira

6.1.4. O MOTOR GIRA DEVAGAR

Baixa Voltagem

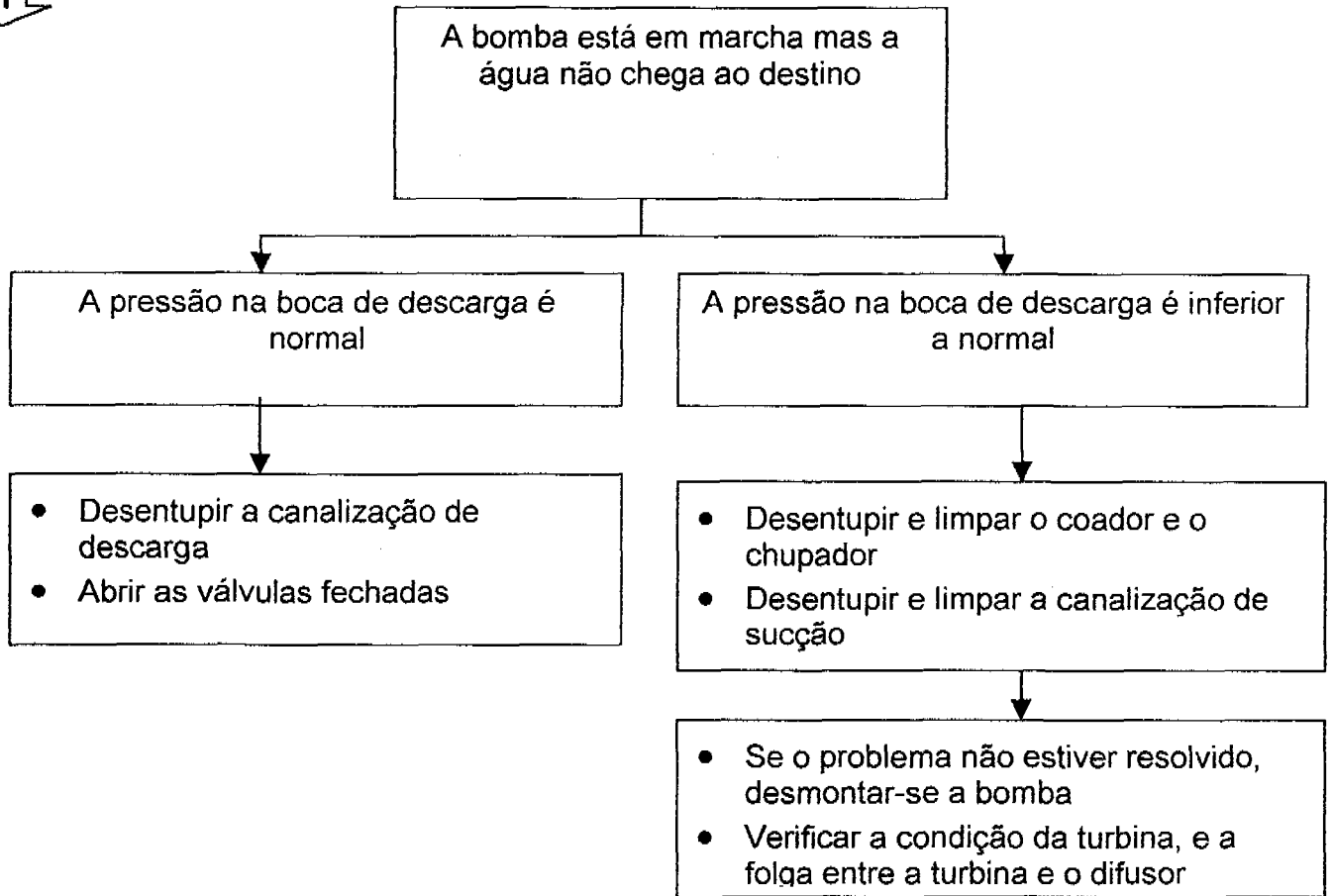
Sobrecarga

6.2. BOMBA

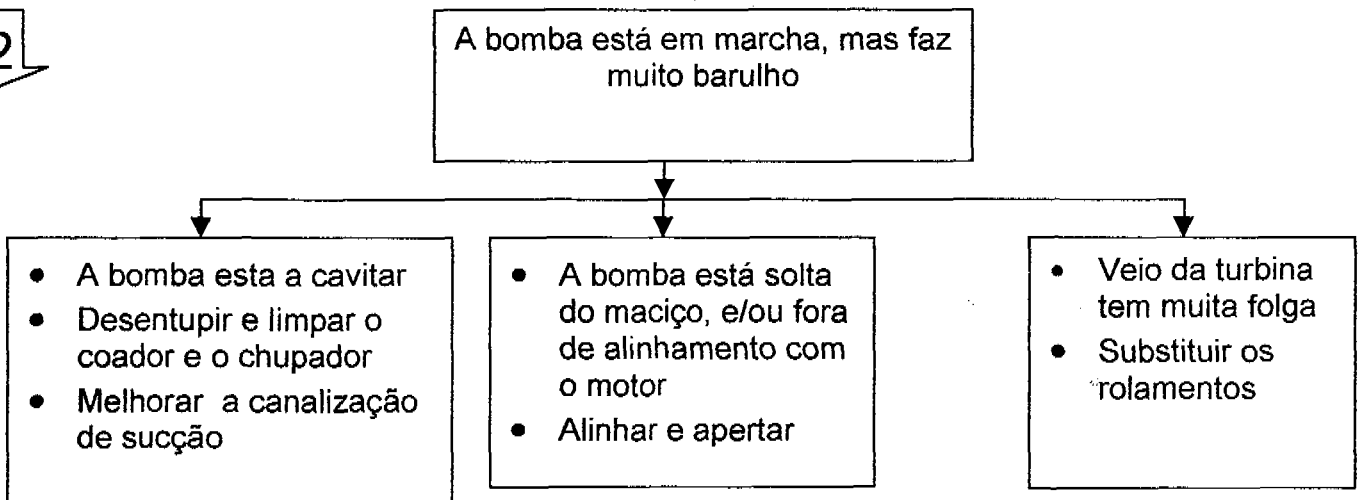
Para facilitar a detenção da avaria nas bombas o esquema a seguir serve de orientação para o trabalho do operador.

Esquema de diagnósticos de avarias

1



2



7. PROCEDIMENTOS PARA DETECTAR AVARIAS ELÉCTRICAS

Para facilitar a deteção de uma avaria eléctrica deve-se dispor de um diagrama funcional ou um esquema eléctrico(ver o anexo3 o esquema eléctrico) e deve-se dispor dos seguintes aparelhos auxiliares.

- _ Megahomimetro
- _ Ohmimetro
- _ Pinça amperimétrica

8. FERRAMENTA UTILIZADA PARA A MANUTENÇÃO

Para a elaboração da lista de ferramenta que segue procurou-se um tanto ao quanto possível ser menos exaustivo indicando o indispensável do ponto de vista do utilizador. A esta lista e de acordo com a prática quotidiana poderá agregar-se mais ferramenta.

- Alicate de pontas com cabo isolado
- Alicate de corte com cabo isolado
- Alicate universal com cabo isolado
- Jogo completo de chaves de fendas com cabo isolado
- Jogo de chaves estrelas
- Navalha com cabo de borracha
- Jogo de chaves de boca até 27mm
- Jogo de chaves de luneta até 30mm
- Jogo de chaves sextavada
- Martelo médio
- Marreta
- Maço
- Saca rolamentos
- Lâminas de folga"saca - rolamentos
- Alicate de pressão
- Chave francesa
- Chaves de tubo
- Vazadores para o anel vedante dos contadores

9. MANUTENÇÃO PREVENTIVA

A manutenção preventiva deve compreender a de rotina e a periódica e deverá ser efectuada de acordo com o mapa de manutenção na ficha A do

anexo 1.

Para realização do trabalho da manutenção periódica como também o da inspecção do estado dos órgãos do sistema é necessário parar as máquinas ou seja a estação toda que pode se traduzir numa perda de produção , portanto este trabalho deverá ser feito num momento que não prejudique em larga medida o fornecimento normal de água, e deve ser feito sempre que possível com aviso prévio aos potenciais consumidores.

10. DESCRIÇÃO DE PRINCIPIOS BÁSICOS SOBRE HIGIENE E SEGURANÇA

A Higiene e Segurança são elementos fundamentais para a protecção das pessoas e poderemos subdividir em três partes como se apresenta a seguir:

1. Equipamento pessoal de segurança

- Fato-macaco ou calças e camisa caqui
- Botas de borracha
- Luvas
- Capacete

O equipamento aludido deve ser fornecido ao trabalhador uma vez por ano exceptuando o capacete que poderá ser entregue a este em períodos não inferiores a três anos dependendo do estado de conservação.

2. Segurança do Pessoal contra contactos directos

- Recobrimento das massas com isolamento de protecção
- Ligação a terra de todas as partes que normalmente não se encontram sob tensão
- Emprego de interruptores diferenciais
- Limpeza no local ou locais de trabalho como para este caso a captação, a casa dos filtros incluindo a casa e o recinto da casa onde o trabalhador reside e que é pertença do sistema.
- O equipamento em uso deve ser mantido limpo e bem conservado bem assim o equipamento que faz parte do sistema de

abastecimento de água.

2. Segurança das instalações

- Protecção contra incêndio "extintor"
- Iluminação adequada das instalações
- Conservação das instalações

11. DETERMINAÇÃO DE STOCKS MÍNIMOS DE ACESSÓRIOS E DE PEÇAS SOBRESSALENTES

Para determinar o stock de material deverá se ter em conta a sua aplicação , a fim de garantir necessidades simultâneas que se podem verificar, exemplo:

- Cálculo de stock mínimo de turbinas para uma electrobomba.

A electrobomba está composta por seis(6)Turbinas, não se deve fixar o stock mínimo em 3 unidades porque em casos de desgaste do sistema de aspiração da bomba seriam necessárias 6 turbinas e não se poderia reparar essa máquina enquanto se aguarda o novo aprovisionamento; assim o stock de turbinas deverá ser fixado em seis unidades.

Além do aspecto acima referido deverá ter se em conta a classificação do material que dependendo do seu custo poderá dividir-se em três grupos:

- 1 . Tipo "A" com valor elevado
- 2 . Tipo "B" com valor médio
- 3 . Tipo "C" com valor inferior

Cálculo do stock máximo:

Stock máximo = Stock mínimo x k

Tendo o coeficiente K os seguintes valores:

- Material do tipo "A" K = 1,50
- Material do tipo "B" K = 2,00
- Material do tipo "C" K = 3,00

A lista de stocks apresentada no anexo 5 resulta da combinação deste formulário e da actual existência de peças e ferramentas.

12. OPERADORES DO SISTEMA

Para um sistema que, apesar de ser rural, se reveste de certa complexidade na sua concepção como o de Mahubo, não é fácil determinar o perfil do pessoal a envolver. Trata-se de um sistema de comando automático que requer só por si uma intervenção humana limitada e bem conhecedora dos aspectos concernentes a sua operação e, tendo sempre presente o esquema do seu funcionamento. Contudo, pode se dizer que para o funcionamento deste a longo termo são necessários os seguintes elementos:

- Um encarregado das operações com uma formação básica e um curso de técnico de abastecimento de água ministrado no CFPAS/DNA.
- Um hidromecânico e ou electromecânico.
- Um canalizador
- Uma animadora do PEC e
- Um ou dois guardas.

Os operadores em serviço tem já uma certa bagagem pelo quotidiano interactivo com o sistema mas, é obvio que carecem de uma capacitação e adestramento que é possível localmente a nível do Centro de Formação Profissional de Água e Saneamento da Direcção Nacional de águas.

Os operadores devem ser capazes de ler e interpretar um esquema eléctrico e os aparelhos disponíveis no quadro eléctrico.

13. CONSIDERAÇÕES GERAIS E RECOMENDAÇÕES

O sistema de Mahubo mantém uma certa dependência com o F.D.H.A. tendo em conta que o seu funcionamento depende, pela sua complexidade, do sistema da comunicação via rádio instalado nesta instituição. Deve se estudar um mecanismo para a inserção e instalação do sistema de comunicação local no contexto institucional.

A cisterna de Massaca ligada a toma de água no rio está preparada para receber uma comporta de isolamento que permita acções de limpeza e manutenção desta mas a comporta não foi instalada ainda e deveria-se, na medida do possível, proceder-se á sua colocação.

As guarnições metálicas na entrada dos filtros bem assim outras partes sujeitas á corrosão como o caso da tubagem de aspiração na captação devem ser revistas e tratadas periodicamente para travar o avanço da sua

degradação.

A electrobomba de reserva sofreu uma avaria e segundo vozes locais foi submetida a uma reparação e o veio foi recolocado ainda que em estado de empenado e assim, recomenda-se a substituição do veio assim reinstalado. Durante o período de trabalhos detectou-se o desgaste de um dos rolamentos como resultado do desalinhamento entre a bomba e o motor na estação de arremesso. Os trabalhos de correcção desta situação anómala foram feitos pela equipe de serviço no âmbito do corrente.

Em relação a avaliação do custo unitário da água é recomendação deste trabalho que se proceda á maximização da produção de água por forma a baixar aquele valor e na medida do possível instalar-se um posto de transformação de menor potência para a redução da taxa de potência que influencia negativamente como se pode ver nos dados disponíveis para o cálculo anexo 4. Neste momento a taxa de utilização do sistema situa-se em 55% para um funcionamento diário de apenas 12 horas.

As despesas em relação ao funcionamento do sistema devem ser racionalizadas de modo a rentabilizar-se o empreendimento e uma animadora comunitária deve ser introduzida para trabalhar com as comunidades em geral e as escolas e centro de saúde na promoção de hábitos de higiene individual com maior realce no consumo da água. Além desta tarefa a animadora poderá trabalhar com a comunidade nos aspectos de manutenção e limpeza das fontes (fontanários, bebedouros e lavadouros).

ANEXO 1

**FICHAS DE REGISTO E GUIÃO PARA A
MANUTENÇÃO DO SISTEMA**

GUIÃO DE MANUTENÇÃO

FICHA A

PARTE DO SISTEMA	INTERVALO DE TEMPO	RESPONSABILIDADE		TAREFAS	EQUIPAMENTO E MATERIAIS/FERR.
		P.LOCAL	ESPECIALISTAS		
Poço de Captação	1 ano	Grupo de Manutenção		.Limpeza c/bomba .Inspeção .Eliminação de fendas c/argamassa	Bomba submersível Cimento
Tubagem do poço de captação	semestre	grupo de manutenção		.Inspeção .Reparações inclui .Pinturas	.Juntas .Tubo .Tintas
Conjunto Electrobomba	1 dia	Operador		.Inspeção(ver ouvir) .Verificar rolamentos .Verificar o Empanque (se pinga água) .Leitura e registo do manómetro/contador .Apertar porcas e parafusos	Chaves de boca/lun. Ficha de registo Esferográfica
	semestre	Grupo de Manutenção		.Verificar o alinhamento .Lubrificar .Substituir empanques(vedantes)	Óleo de lubrificação Massa Lubrificante Empanques
	3 anos		Empresas Especializadas	.Levantar o conjunto para a revisão geral .Limpeza , substituição de peças desgastadas	.Peças e sobressalentes .Conjunto electrobomba
Válvulas	1 ano	Operador		.Abrir e fechar todas as válvulas	
	1 Dia	Comité de água		.Corrigir a má utilização da fonte .Limpeza .Inspeção Reparação/Substituição de torneiras	Peças e sobressalentes
Fontanários Obras de arte Caixas	semestre		Grupo de Manutenção	.Inspeção de todos fontanários,bebedouros ,lavatórios ,caixas de válvulas. .Inspeção das obras de arte. .Recolhas de amostra de água para análise bacteriológica	.Cimento .Pedra .Areia .Garrafas esterilizadas

FICHA A

Casa de bombas e Casa dos filtros	1 dia	Operador		.Limpar o Chão, paredes e tubos	
	2 anos		Grupo de Manutenção	.Pintura, .Reparações	.Tinta Material de Construção
Depósitos Apoiados na Serra	1 mês	Operador		.Inspeção, pequenas reparações	
	1 ano		Grupo de Manutenção	.Inspeção completa .Vazar o tanque e limpar dentro e fora .Pinturas exteriores .Verificar todas as válvulas(abrir e fechar) .Desinfecção	H.T.H Tinta
Posto de transformação de energia eléctrica	6 meses		Empresas Especializadas	.Limpeza dos isoladores e da aparelhagem e medição da resistência de terra	
	1 ano		Empresas Especializadas	Teste de óleo	

CONTROLO DE BOMBAGEM

FICHA C

MES DE : _____

DATA	CONTADOR			BOMBA Nº1 NºHORAS	BOMBA Nº2 NºHORAS	BOMBA Nº3 NºHORAS
	INICIO BOMB.	FIM BOMBA.	VOL. BOMBA			
1						
2						
3						
4						
5						
6						
7						
8						
9						
10						
11						
12						
13						
14						
15						
16						
17						
18						
19						
20						
21						
22						
23						
24						
25						
26						
27						
28						
29						
30						
31						

O OPERADOR

CONTROLO DE CONSUMOS

FICHA D

MES DE : _____

DATA	PERIODO	CASA GAIATO (M ³)	HORAS	SERRA MAHUBO (M ³)	HORAS	TOTAL (M ³)	TOTAL HORAS
1							
2							
3							
4							
5							
6							
7							
8							
9							
10							
11							
12							
13							
14							
15							
16							
17							
18							
19							
20							
21							
22							
23							
24							
25							
26							
27							
28							
29							
30							
31							

O OPERADOR

ANEXO 2

SIMULAÇÃO DE DADOS DA REDE "A"

Title of the Project : Abastecimento Agua Mahubo A
 Name of the User : Mabote
 Number of Pipes : 39
 Number of Nodes : 40
 Number of Commercial Diameters : 6
 Peak Design Factor : 1
 Minimum Headloss in m/km : .5
 Maximum Headloss in m/km : 10
 Minimum Residual Pressure m : 3
 Type of Formula : Hazen's

=====
 Pipe Data
 =====

Pipe No.	From Node	To Node	Length m	Diameter mm	Hazen's Const	Status (E/P)
1	1	2	3725.00	90.0	130.00000	
2	2	3	200.00	50.0	130.00000	
3	2	4	800.00	90.0	130.00000	
4	4	5	20.00	32.0	130.00000	
5	4	6	376.00	90.0	130.00000	
6	6	7	10.00	50.0	130.00000	
7	7	8	12.00	32.0	130.00000	
8	7	9	42.00	50.0	130.00000	
9	9	10	27.00	32.0	130.00000	
10	9	11	1500.00	50.0	130.00000	
11	11	12	200.00	32.0	130.00000	
12	11	13	1333.00	50.0	130.00000	
13	13	14	18.00	32.0	130.00000	
14	13	15	55.00	32.0	130.00000	
15	15	16	200.00	32.0	130.00000	
16	15	17	40.00	32.0	130.00000	
17	17	18	14.00	32.0	130.00000	
18	17	19	22.00	32.0	130.00000	
19	6	20	30.00	90.0	130.00000	
20	20	21	13.00	32.0	130.00000	
21	20	22	770.00	90.0	130.00000	
22	22	23	200.00	32.0	130.00000	
23	22	24	2742.00	75.0	130.00000	
24	24	25	26.00	32.0	130.00000	
25	25	26	23.00	75.0	130.00000	
26	26	27	25.00	32.0	130.00000	

Pipe Data

```

=====
Pipe No.   From Node   To Node   Length m   Diameter mm   Hazen B Const   Status (E/P)
-----
27         26         28         44.00      32.0         130.00000
28         26         29        1750.00     75.0         130.00000
29         29         30          3.00       32.0         130.00000
30         29         31        363.00     75.0         130.00000
31         31         32         22.00      32.0         130.00000
32         31         33         96.00      50.0         130.00000
33         33         34          8.00      32.0         130.00000
34         33         35         26.00      50.0         130.00000
35         35         36          3.00      32.0         130.00000
36         35         37        200.00     40.0         130.00000
37         37         38        200.00     32.0         130.00000
39         40         1           2.00      200.0        130.00000
38         37         39        480.00     40.0         130.00000
=====
    
```

Node Data

```

=====
Node No.   Peak Factor   Flow lps   Elevation m   Res. Press m   Meet Res. Pres (Y/N)?
-----
1          1.00         0.000     148.85        3.00           Y
2          1.00         0.000     80.62         3.00           Y
3          1.00        -0.200     80.62         3.00           Y
4          1.00         0.000     75.69         3.00           Y
5          1.00        -0.200     75.69         3.00           Y
6          1.00         0.000     76.15         3.00           Y
7          1.00         0.000     76.15         3.00           Y
8          1.00        -0.200     76.15         3.00           Y
9          1.00         0.000     76.39         3.00           Y
10         1.00        -0.200     76.39         3.00           Y
11         1.00         0.000     76.92         3.00           Y
12         1.00        -0.200     76.92         3.00           Y
13         1.00         0.000     77.92         3.00           Y
14         1.00        -0.200     77.92         3.00           Y
15         1.00         0.000     77.77         3.00           Y
16         1.00        -0.200     77.77         3.00           Y
17         1.00         0.000     77.57         3.00           Y
18         1.00        -0.200     77.57         3.00           Y
19         1.00        -0.200     77.50         3.00           Y
20         1.00         0.000     75.93         3.00           Y
21         1.00        -0.200     75.93         3.00           Y
22         1.00         0.000     71.35         3.00           Y
23         1.00        -0.200     71.35         3.00           Y
24         1.00         0.000     62.78         3.00           Y
25         1.00        -0.200     62.95         3.00           Y
    
```

Node Data

```

=====
Node   Peak   Flow   Elevation   Res. Press   Meet Res.
No.    Factor  (lps)   (m)         (m)         Pres (Y/N)?
-----
 26    1.00    0.000    62.95      3.00        Y
 27    1.00   -0.200    62.95      3.00        Y
 28    1.00   -0.200    62.95      3.00        Y
 29    1.00    0.000    63.25      3.00        Y
 30    1.00   -0.200    63.25      3.00        Y
 31    1.00    0.000    77.66      3.00        Y
 32    1.00   -0.200    77.66      3.00        Y
 33    1.00    0.000    77.16      3.00        Y
 34    1.00   -0.200    77.16      3.00        Y
 35    1.00    0.000    77.05      3.00        Y
 36    1.00   -0.200    77.05      3.00        Y
 37    1.00    0.000    76.70      3.00        Y
 38    1.00   -0.200    76.70      3.00        Y
 39    1.00   -0.200    78.40      3.00        Y
 40    1.00    0.000   154.83     3.00
=====
    
```

Reference Node Data

```

=====
Node   Grade Line
No.    m
-----
 40    154.83
=====
    
```

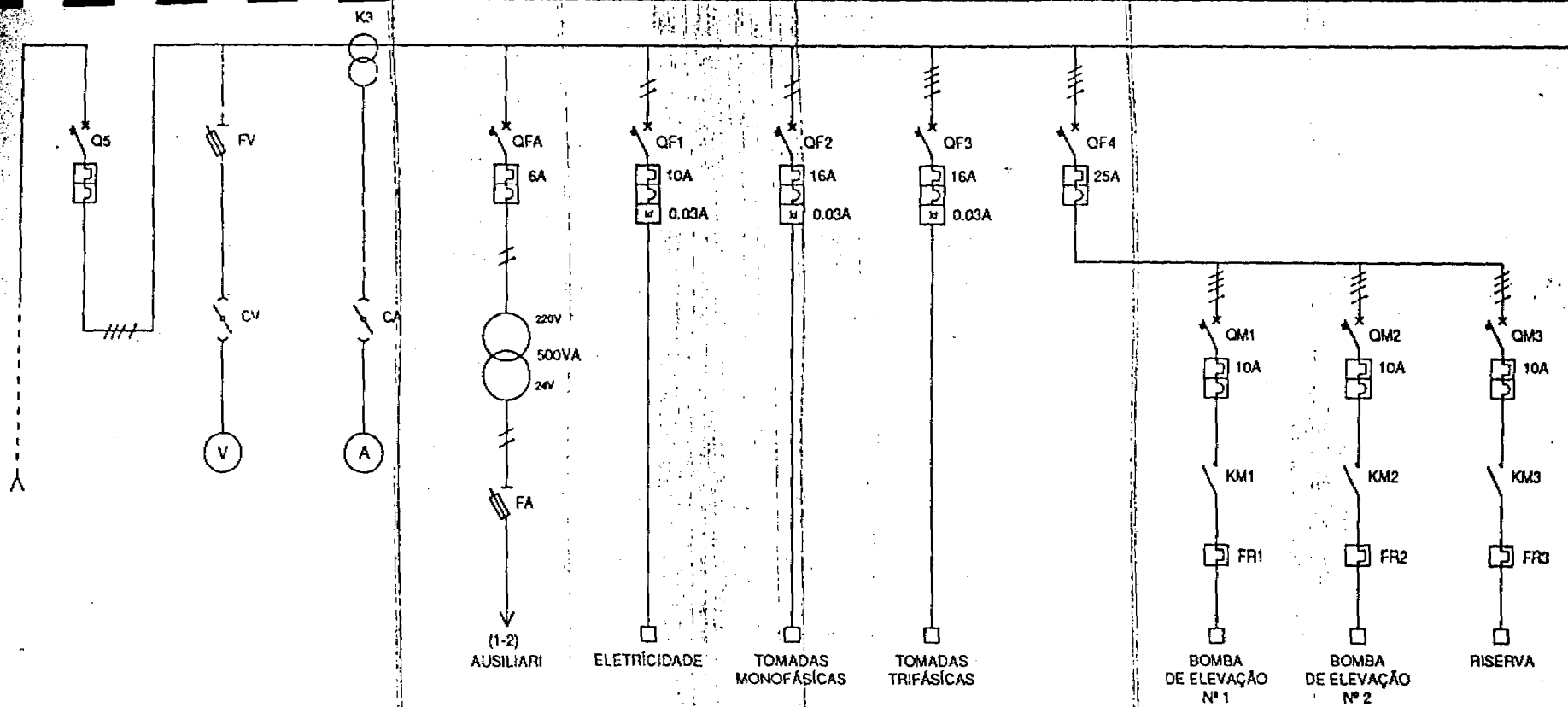
Commercial Diameter Data

```

=====
Pipe Dia.   Hazen's   Unit Cost
Int. (mm)   Const     MZM/m length
-----
 32.0       130.00000 12240.00
 40.0       130.00000 15304.00
 50.0       130.00000 23919.00
 75.0       130.00000 42942.00
 200.0      130.00000 80000.00
 90.0       130.00000 61608.00
=====
    
```

ANEXO 3

**ESQUEMA ELÉCTRICO PARA DIAGNÓSTICO DE
AVARIAS**



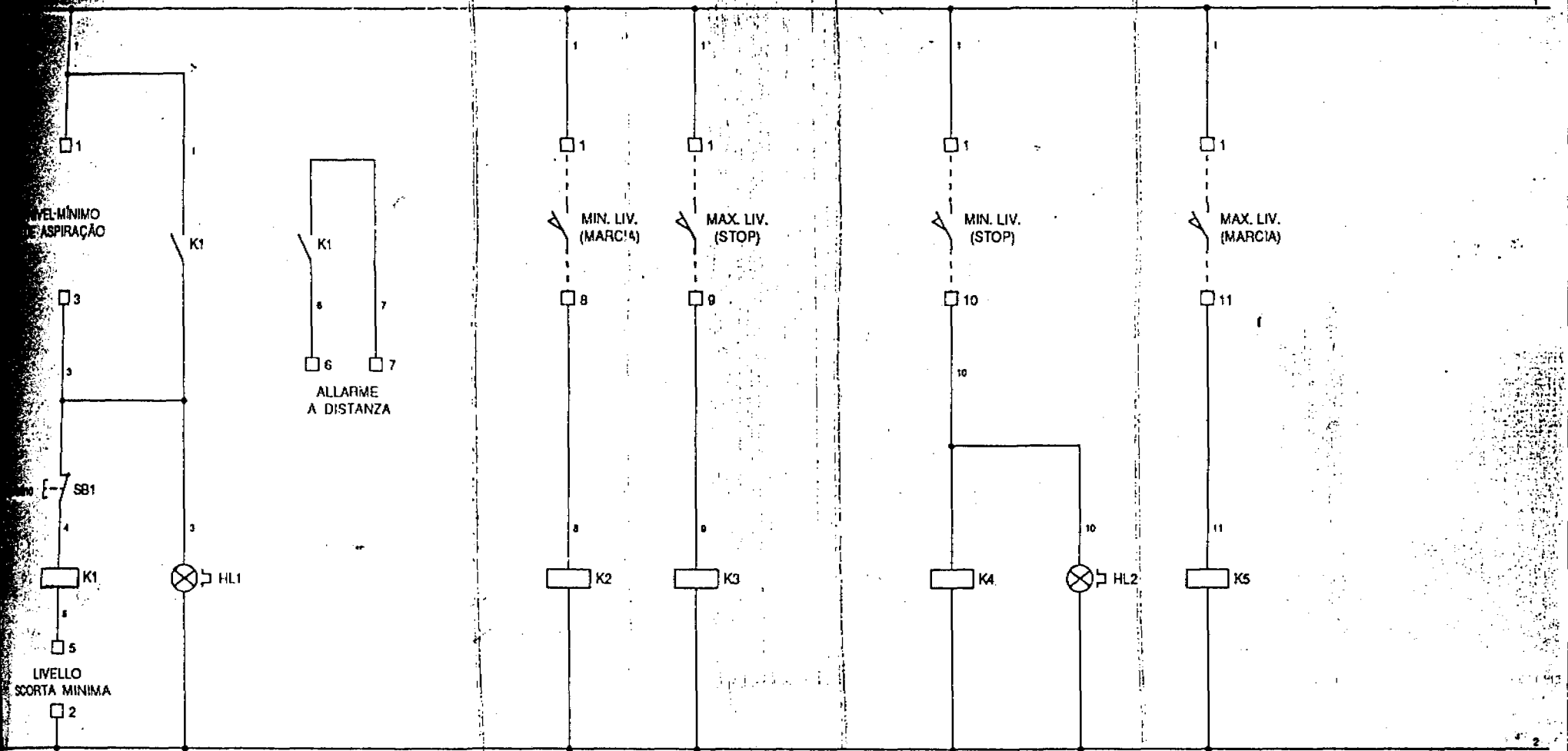
INTEC s.n.c.
 ELETTOTECNICA
 RAVENNA

DATA	PROJECHTE	FIRMA

Comitente : CMC - MAPUTO BRANCH
 AVENIDA KIM IL SUNG 961 - MAPUTO - MOZAMBICO

Oggetto : QUADRO ELÉTRICO PARA BOMBAS
 DE ELEVAÇÃO E DE ARREMÉSSE

Disegno Nr. :	Fg. Prec. : 1
Diseg. :	Fg. Nr. : 2
File. Nr. :	Fg. Succ. : 3



240 NÍVEL NÍVEL SÉRIE 1-3
3 e 2 PONTA

TANQUE 100L
GALL. SÉRIE 109

1-10
STOP. NÍVEL NÍVEL

1-11 SÉRIE
NÍVEL

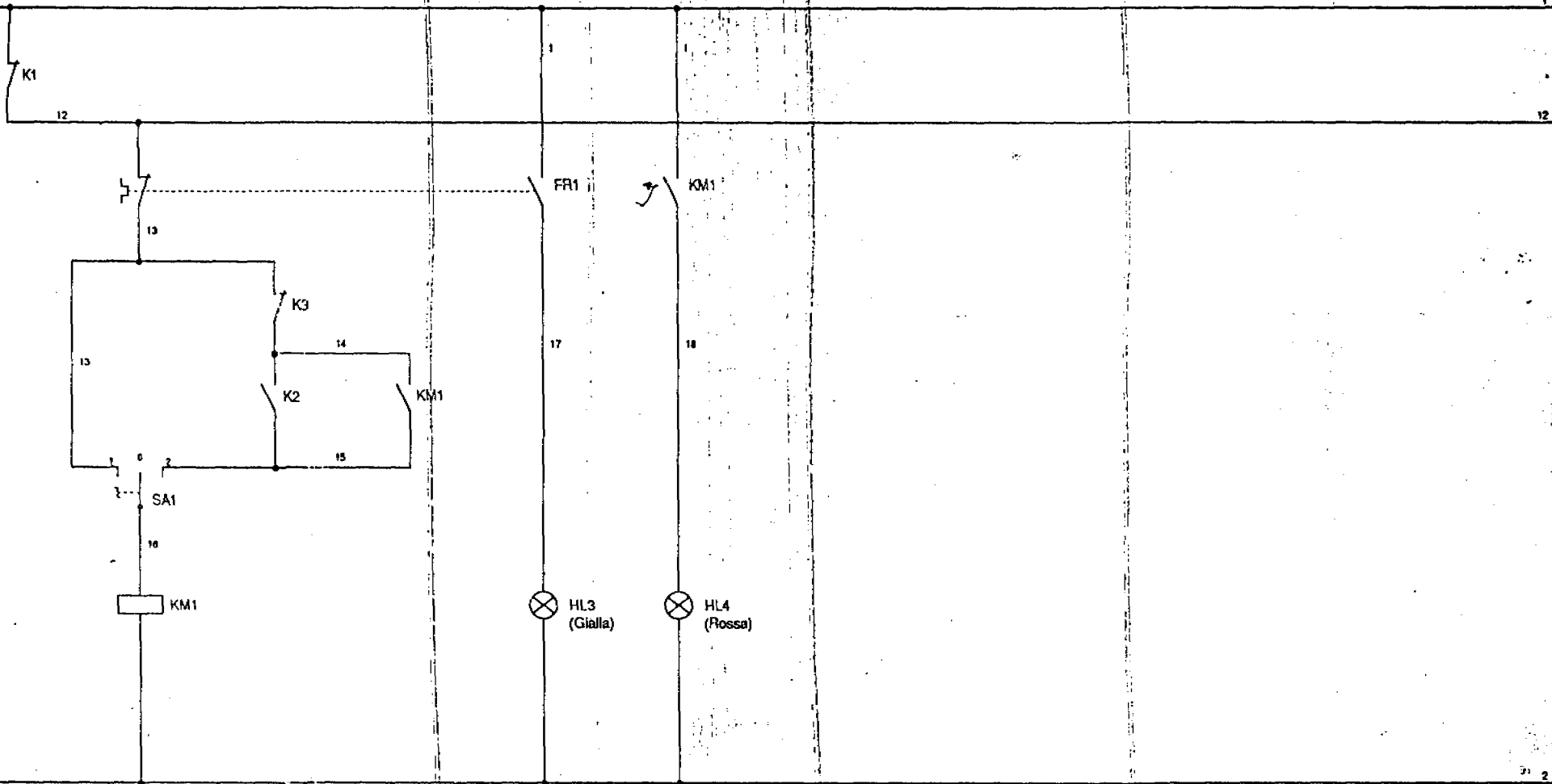
NÍVEL MÍNIMO DE ASPIRAÇÃO (BOMBAS DE ELEVÇÃO)						NÍVEL DO TANQUE DE ACÚMULO (BOMBAS DE ELEVÇÃO)						NÍVEL DO TANQUE DE ACÚMULO (BOMBAS DE ARREMÉSSO)							
NA	NC	NA	NC	NA	NC	NA	NC	NA	NC	NA	NC	NA	NC	NA	NC	NA	NC	NA	NC
4.01	5.00					5.02	8.00		5.02			8.04			8.03				
4.02						6.02			6.02			9.04			9.03				
						7.02			7.02			10.04			10.03				

INTEC s.n.c.
ELETROTECNICA
100 RAVENNA

DATA	MODIFICAÇÃO	ASSINATURA

Comitente: CMC - MAPUTO BRANCH
AVENIDA KIM IL SUNG 961 - MAPUTO - MOZAMBICO
Oggetto: QUADRO ELÉTRICO PARA BOMBAS DE ELEVÇÃO E DE ARREMÉSSO

Disegno Nr.:	Fg. Prec.:
	3
Diseg.:	Fg. Nr.:
	4
File Nr.:	Fg. Succ.:
	5



BOMBA DE ELEVAÇÃO Nº 1

NA	NC	NA	NC	NA	NC	NA	NC	NA	NC	NA	NC	NA	NC	NA	NC	NA	NC	NA	NC	NA	NC	NA	NC	
		5.09																						
		5.05																						

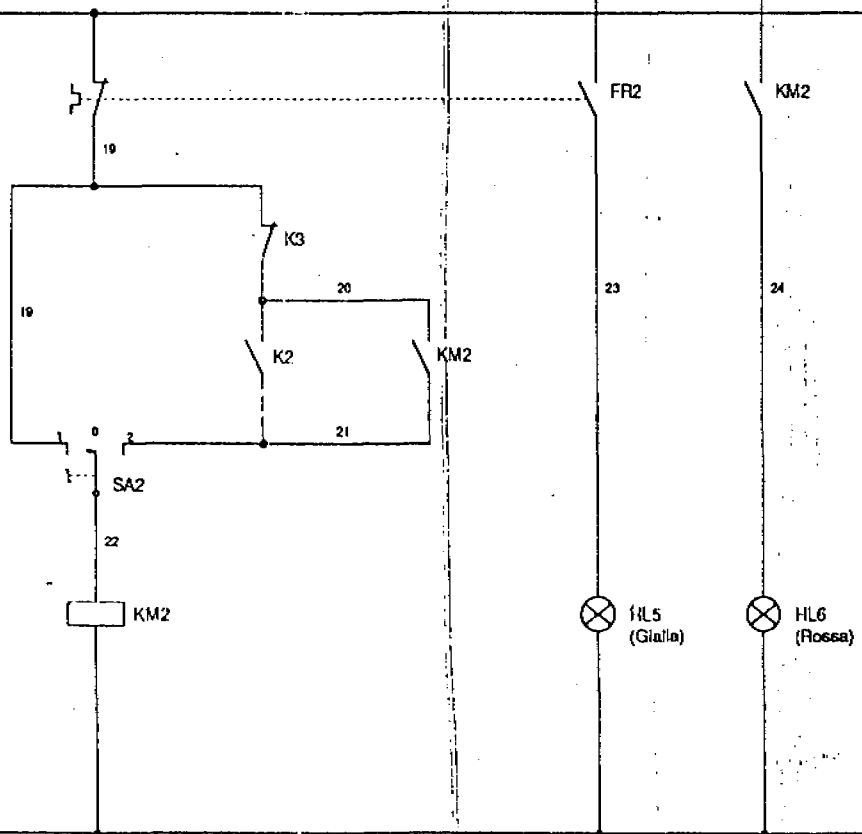
SINTEC s.n.c.
 ELETTROTECNICA
 9100 RAVENNA

DATA	MODECHE	PRIMA
------	---------	-------

Committente : CMC - MAPUTO BRANCH
 AVENIDA KIM IL SUNG 961 - MAPUTO - MOZAMBICO
 Oggetto : QUADRO ELÉTRICO PARA BOMBAS
 DE ELEVAÇÃO E DE ARREMÉSSO

Disegno Nr. :
 Diseg. :
 File Nr. :

Fg. Prec. : 4
 Fg. Nr. : 5
 Fg. Succ. : 6



BOMBA DE ELEVAÇÃO Nº 2																							
NA	NC	NA	NC	NA	NC	NA	NC	NA	NC	NA	NC	NA	NC	NA	NC	NA	NC	NA	NC	NA	NC	NA	NC
		6.09																					
		6.09																					

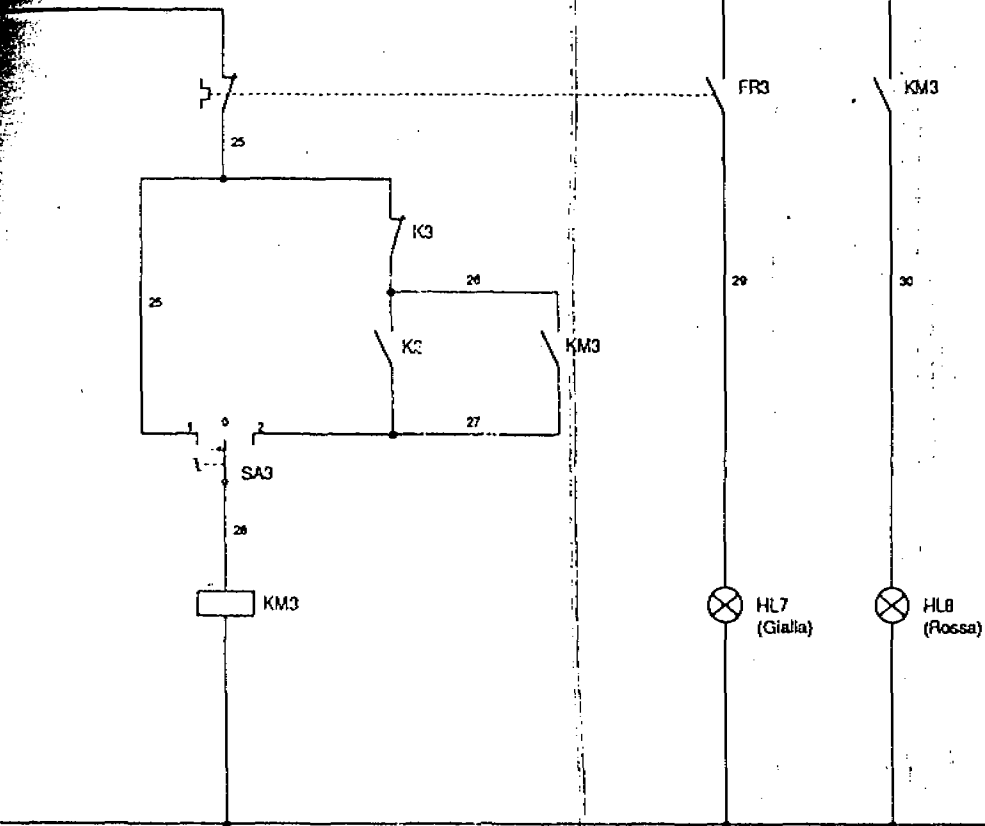
SINTEC s.n.c.
ELETTROTECNICA
48100 RAVENNA

DATA	INSCRIZIONE	FIRMA

Committente: CMC - MAPUTO BRANCH
AVENIDA KIM IL SUNG 961 - MAPUTO - MOZAMBICO

Oggetto: QUADRO ELÉTRICO PARA BOMBAS DE ELEVAÇÃO E DE ARREMÊSSO

Disegno Nr.:	Fg. Proc.:
Diseg.:	Fg. Nr.:
File Nr.:	Fg. Succ.:
	5
	6
	7



BOMBA DE ELEVAÇÃO Nº 3

NA	NC	NA	NC	NA	NC	NA	NC	NA	NC	NA	NC	NA	NC	NA	NC	NA	NC	NA	NC	NA	NC	
		7.03																				
		7.05																				

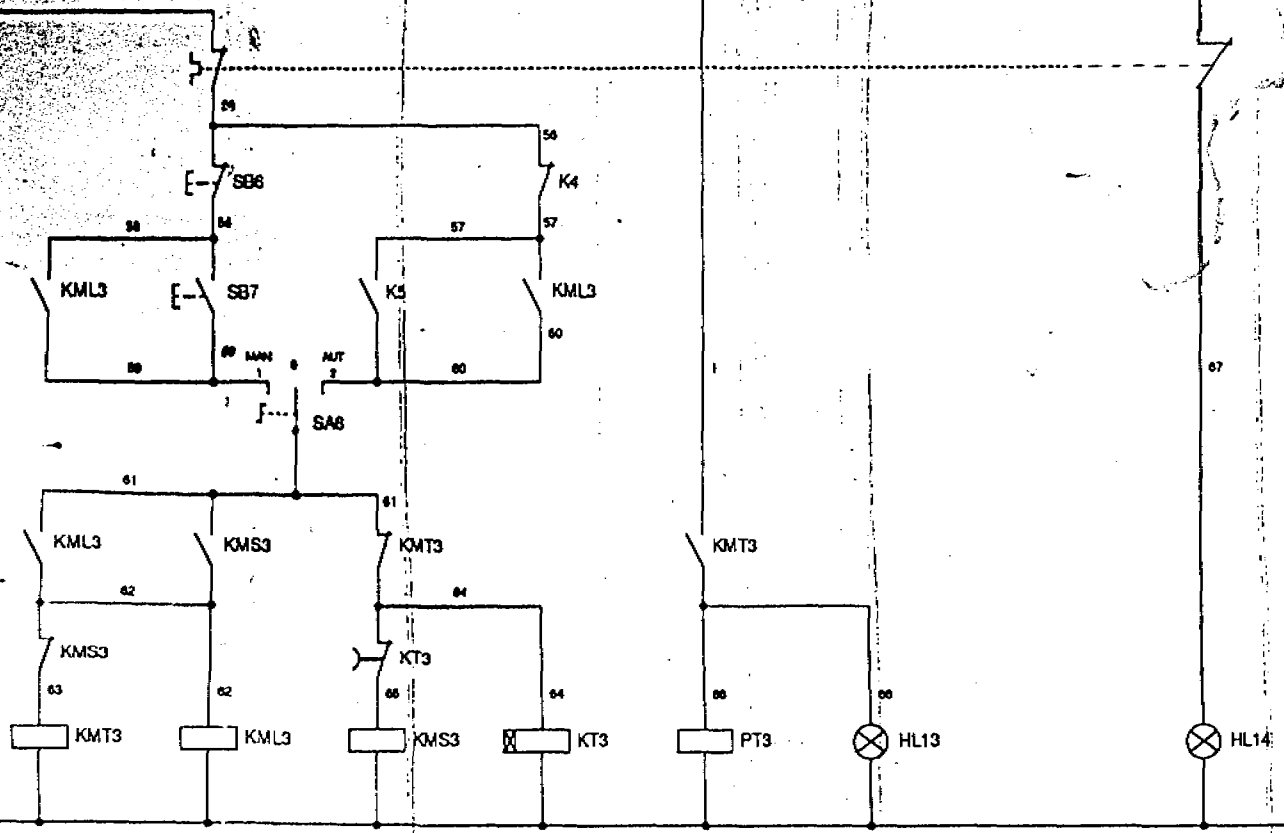
SINTEC s.n.c.
ELETTECENICA
1100 RAVENNA

DATA	MOEFICHE	FRMA
------	----------	------

Committente : CMC - MAPUTO BRANCH
AVENIDA KIM IL SUNG 961 - MAPUTO - MOZAMBICO

Oggetto : QUADRO ELÉTRICO PARA BOMBAS DE ELEVAÇÃO E DE ARREMÉSSO

Disegno Nr. :	Fg. Prec. : 6
Diseg. :	Fg. Nr. : 7
File Nr. :	Fg. Succ. : 8



BOMBA DE ARRÊMÉSSE Nº 3																								
TRIANGOLO			LINEA			STELLA			MARCA-HORAS															
NC	NA	NC	NA	NC	NA	NC	NA	NC	NA	NC	NA	NC	NA	NC	NA	NC	NA	NC	NA	NC	NA	NC		
	10.05	10.03	10.01			10.02	10.01			10.03														

ENTEC
 ELÉTTROTECNICA
 48100 RAVENNA

DATA: _____

MOD. FICHE: _____

FRIMA: _____

Committente: CMC - MAPUTO BRANCO

Av. A: AVENIDA KIM IL SUNG 961 - MAPUTO - MOZAMBICO

Objeto: QUADRO ELÉTRICO PARA BOMBAS DE ELEVACAO E DE ARREMÉSSE

Disegno Nr.: _____

Diseg.: _____

File Nr.: _____

Fg. Prec.: 9

Fg. Nr.: 10

Fg. Suoc.: 1

ANEXO 4

CUSTO UNITÁRIO DA ÁGUA

DETERMINAÇÃO DE CUSTOS DE AGUA COM BASE NOS DADOS 1998

Item	Descrição	Dados Gerais	Observações
1.	População total	12000	
1.1	População servida por fontanários	11950	
1.2.	População servida ao domicilio	50	
2.	Cabeças de gado	950	
3	Consumos reais de 1998	118734	
3.1.	Fontanários	29105	
3.2.	Ligações domiciliárias	2710	
3.3.	Bebedouros	783	
3.4.	Irrigação	86136	
3.5.	Volume bobeadado (Perdas 1%=1257)	119994	
5.	Capacidade limite do sistema(mc/a)	213798.8	
5.1.	Capacidade de captação e adução 20l/s	315360	
5.2.	Capacidade de distribuição	213798.75	
5.2.1	Fontanários (18*6*250/pess/20l/d)	197100	
5.2.2	Domicílio (50*60l/d*)	1095	
5.2.3	Bebedouros (950cab.*45l/d)	15603.75	
5.3.	Rega disponível	101561.25	
6.	Saldo capacidade e consumo (44,5%)	95064.8	
7.	Volume facturado	118736	
8.	Valor total do investimento usd	1728395	
9a	Custos de operação e manutenção/lucros	1102819837.00	9190.62
9b	Custos de operação e manutenção/deprecia	1002563488.00	8355.11
9c	Custos de operação e manutenção	704102534.00	5867.81
9.1.	Energia	105541844.00	
9.2.	Salarios e encargos c/trabalhadores	68100000.00	
9.3	Agua bruta para agricultura (63%)	4558757.00	
9.3	Agua bruta para outros fins (47%)	2677365.00	
9.4.	Manutenção	523224568.00	Excessivo p/o estado do sistema
9.5.	Depreciação (1% investimento=214.320.980)		A cargo do dono do sistema
9.6.	Serviços p/terceiros		
9.7.	Administração	298460954.00	(amortização de exercicio)
9.8	Lucros 10% de 9b	100256349.00	
10.	Volume de cobranças %		
11.	Custo unitario médio m ³	9190.62	
12.	Tarifas específicas		
12.1	Agua fornecida a fontanários		
12.2	Agua fornecida ao domicilio		
12.3	Agua fornecida aos bebedouros		
12.4.	Agua para a irrigação		

AGUA DE MAHUBO
REDE DE DISTRIBUICAO
FACTURACAO

ANO 1998

Mês	Consumo	Unid. Quant	Preço unitário	25 de JUNHO				
				Quant	Mts	Quant	Mts	Mts
				bebedouros		População		TOTAL
JAN 98	m³	5000.00			757.460	3.787.300	3.787.300	
FEV 98	m³	5000.00			459.882	2.279.410	2.279.410	
MAR 98	m³	5000.00			545.134	2.725.870	2.725.870	
ABR 98	m³	5000.00			736.646	3.682.730	3.682.730	
MAI 98	m³	5000.00			178.000	890.000	890.000	
JUN 98	m³	5000.00			537.000	2.885.000	2.885.000	
JUL 98	m³	5000.00			226.000	1.130.000	1.130.000	
AGO 98	m³	5000.00			388.000	1.840.000	1.840.000	
SET 98	m³	5000.00			580.000	2.900.000	2.900.000	
OUT 98	m³	5000.00			618.000	2.590.000	2.590.000	
NOV 98	m³	5000.00			481.000	2.405.000	2.405.000	
DEZ 98	m³	5000.00			417.000	2.085.000	2.085.000	
					5800.02			

M. NGOUABI					
Quant	Mts	Quant	Mts	TOTAL	
bebedouros		População			
26.362	126.810	690.904	3.164.520	3.281.330	
12.089	60.445	331.506	1.667.525	1.717.970	
1.692	7.960	460.634	2.302.870	2.310.630	
		648.696	3.243.480	3.243.480	
58.195	290.975	338.000	1.690.000	1.980.975	
69.000	345.000	534.000	2.670.000	3.015.000	
71.000	355.000	360.000	1.800.000	2.155.000	
72.000	360.000	446.000	2.230.000	2.590.000	
69.000	345.000	397.000	1.965.000	2.330.000	
13.000	65.000	381.000	1.905.000	1.970.000	
10.00	50.000	514.000	2.570.000	2.620.000	
0.00	-	232.000	1.160.000	1.160.000	
401.24		5.274			

E. MONDLANE				
Quant	Mts	Quant	Mts	TOTAL
bebedouros		População		
46.750	228.750	838.498	3.182.490	3.411.240
34.778	173.890	314.728	1.573.530	1.747.520
23.600	118.000	445.824	2.228.120	2.346.120
115.766	578.825	384.812	1.924.080	2.502.865
40.000	200.000	299.000	1.495.000	1.695.000
0.000	0	474.000	2.370.000	2.370.000
0.000	0	290.000	1.450.000	1.450.000
0.000	0	546.000	2.730.000	2.730.000
0.000	0	487.000	2.435.000	2.435.000
0.000	0	625.000	3.125.000	3.125.000
0.00	0	271.000	1.355.000	1.355.000
0.00	0	401.000	2.005.000	2.005.000
259.89	5174.66			

REDE A TOTAIS FACTURADOS			
M3 BEB	M3 POP	M³ GERAL	MTS GERAIS
71.112	2.024.862	2.095.974	10.479.870
48.867	1.102.113	1.148.980	5.744.900
25.192	1.431.292	1.476.484	7.382.420
115.766	1.770.054	1.885.819	9.429.095
98.195	815.000	913.195	4.565.975
69.000	1.545.000	1.614.000	8.070.000
71.000	876.000	947.000	4.735.000
72.000	1.380.000	1.432.000	7.160.000
69.000	1.484.000	1.633.000	7.865.000
13.000	1.524.000	1.537.000	7.685.000
10.000	1.286.000	1.276.000	6.380.000
-	1.050.000	1.050.000	5.250.000
		16909.45	

Mês	Consumo	Unid. Quant	Preço unitário	TONGOGARA - CHIGUBUTA B				
				Quant	Mts	Quant	Mts	TOTAL
				bebedouros		População		
JAN 98	m³	5000.00			694.154	3.470.770	3.470.770	
FEV 98	m³	5000.00			367.703	1.838.515	1.838.515	
MAR 98	m³	5000.00			531.245	2.658.225	2.658.225	
ABR 98	m³	5000.00			809.055	4.045.275	4.045.275	
MAI 98	m³	5000.00			377.000	1.885.000	1.885.000	
JUN 98	m³	5000.00			534.000	2.670.000	2.670.000	
JUL 98	m³	5000.00		16.329	81.645	470.000	2.350.000	2.431.645
AGO 98	m³	5000.00		28.671	143.355	620.000	3.100.000	3.243.355
SET 98	m³	5000.00		54.000	270.000	643.000	3.215.000	3.485.000
OUT 98	m³	5000.00		16	80.000	588.000	2.840.000	3.020.000
NOV 98	m³	5000.00		7	35.000	433.000	2.185.000	2.200.000
DEZ 98	m³	5000.00		0	-	560.000	2.800.000	2.800.000
				122.00	6527.15			

CHIGUBUTA A - AMBROSIO				
Quant	Mts	Quant	Mts	TOTAL
bebedouros		População		
-	-	861.30	3.308.520	3.308.520
-	-	378.79	1.893.960	1.893.960
-	-	451.33	2.258.860	2.258.860
-	-	505.92	2.529.620	2.529.620
-	-	233.00	1.165.000	1.165.000
-	-	334.00	1.670.000	1.670.000
-	-	109.00	545.000	545.000
-	-	508.00	2.540.000	2.540.000
-	-	613.00	3.065.000	3.065.000
-	-	344.00	1.720.000	1.720.000
-	-	139.00	695.000	695.000
-	-	149.00	745.000	745.000
			4.426	

PORTO HENRIQUE				
Quant	Mts	Quant	Mts	TOTAL
bebedouros		População		
-	-	226.121	1.130.605	1.130.605
-	-	0	0	0
-	-	156.096	780.480	780.480
-	-	158.814	794.070	794.070
-	-	153.666	768.330	768.330
-	-	166.000	830.000	830.000
-	-	150.000	750.000	750.000
-	-	219.000	1.095.000	1.095.000
-	-	191.000	955.000	955.000
-	-	218.000	1.090.000	1.090.000
-	-	76.000	380.000	380.000
-	-	89.000	445.000	445.000
		1803.70		

REDE B TOTAIS FACTURADOS			
M3 BEB	M3 POP	M³ GERAL	MTS GERAIS
-	1.581.579	1.581.579	7.907.895
-	746.493	746.493	3.732.466
-	1.138.671	1.138.671	5.593.355
-	1.473.793	1.473.793	7.368.985
-	763.666	763.666	3.816.330
-	1.034.000	1.034.000	5.170.000
16.329	729.000	745.329	3.726.645
28.671	1.347.000	1.375.671	6.876.355
54.000	1.447.000	1.501.000	7.506.000
16.000	1.150.000	1.166.000	5.830.000
7.000	648.000	655.000	3.275.000
-	798.000	798.000	3.990.000
		12979.20	

Mês	CASA DO GAIATO - REDES A e B TOTAIS FACTURADOS							M³ BOMBAD.	% M³ FACTUR.		
	M³ BEB	M³ POP	M³ PRIV.	M³ C.G.	M³ TOT	MTS POP	MTS PRIV			MTS C.G.	TOTAL MTS
JAN 98	71.112	3.806.441	134.536	619.500	4.431.589	18.387.765	1.195.165	4.600.000	24.082.930	4.164.780	108%
FEV 98	48.867	1.848.606	92.364	1.713.300	3.701.137	9.477.365	976.760	4.600.000	14.954.125	4.510.100	82%
MAR 98	25.192	2.569.963	62.121	3.242.500	5.919.776	13.075.775	1.018.265	4.883.750	18.857.790	5.887.930	101%
ABR 98	115.766	3.243.847	207.077	8.004.600	9.571.289	16.798.080	1.627.970	9.006.900	27.432.930	8.815.020	109%
MAI 98	98.195	1.578.666	339.393	9.514.500	11.530.754	8.384.305	1.934.465	14.271.760	24.590.520	11.875.250	96%
JUN 98	69.000	2.579.000	259.000	8.950.700	11.857.700	13.240.000	1.672.500	13.426.050	28.238.550	11.658.360	102%
JUL 98	87.329	1.805.000	306.000	8.318.600	10.316.929	8.461.645	1.640.000	12.477.900	22.779.545	11.396.740	91%
AGO 98	100.671	2.707.000	317.000	12.852.200	15.976.871	14.038.355	1.672.500	19.278.300	34.988.155	16.028.940	100%
SET 98	123.000	2.911.000	299.000	18.432.800	19.765.800	15.170.000	1.667.500	24.649.200	41.486.700	19.021.880	104%
OUT 98	29.000	2.874.000	278.000	7.863.200	10.864.200	13.515.000	1.772.500	11.624.800	27.112.300	10.127.280	107%
NOV 98	17.000	1.914.000	207.000	5.365.300	7.503.300	9.655.000	1.372.500	8.047.950	19.075.450	8.633.690	87%
DEZ 98	-	1.848.000	209.000	5.239.400	7.296.400	9.240.000	1.000.000	7.659.100	18.099.100	7.773.700	94%
	783.131	29.105.523	2.710.491	88.136.600	118.735.745					119.993.670	

A partir do mês de Junho, dentro dos privados, o Posto de Saude de Eduardo Mondlane, só factura quando o consumo é maior de 3m³, mas a quantidade é contabilizada neste quadro.
 (*) Facturação cumulativa do consumo dos bebedouros de julho, Agosto e Setembro de 1997
 Não foram ainda facturados uma media de 50 m³ mensais consumidos pelo tanque carrociada (a serem pagos pela DPA)
 NOTA: Casa do Gaiato pagou 26.000.000,00 MTS em Setembro de 1997, sendo a tarifa aprovada de 1.500,00 Mts/m3 com 3.000 m3 minimum a C.G. tem um credito de 12.500.000,00 Meticals

DEMONSTRAÇÃO de RESULTADOS em 31 de DEZEMBRO de 1998

ACTIVO			PASSIVO		
	CONTAS DE CUSTOS	1,002,563,488.00	5.	FUNDOS PRÓPRIOS	765,073,903.00
6.2.	REMUNERAÇÃO AOS TRABALHADOR	68,100,000.00	5.9.	PREJUÍZIO ACUMULADO	765,073,903.00
2.1	Remuneração aos trabalhadores	65,850,000.00	5.9.1.	Prejuízo Acumulado	765,073,903.00
6.2.1.01	Salários	65,850,000.00	5.9.1.01.	Prejuízo Acumulado	765,073,903.00
2.5.	Pensões	2,250,000.00	7.	CONTAS DE PROVEITOS	237,489,585.00
6.2.5.01	Nojo	1,500,000.00	7.5.	CONSUMOS E LIGAÇÃO AGUA	237,489,585.00
2.5.02	Ajudas de custos	750,000.00	7.5.1.	Receitas	237,489,585.00
6.3.	FORNECIMENTO DE TERCEIROS	129,853,716.00	7.5.1.01	Venda de Agua	237,389,585.00
3.1.	Fornecimento de terceiros	129,853,716.00	7.5.1.02	Ligação de Agua	100,000.00
6.3.1.01	Energia electrica	105,541,844.00			
3.1.02	Material administrativo	2,445,000.00			
6.3.1.03	Agua ARA-SUL	7,236,122.00			
3.1.04	Combustível e lubrificantes	14,630,750.00			
6.4.	SERVIÇOS DE TERCEIROS	508,593,818.00			
4.1	Manutenção e Reparação	508,593,818.00			
6.4.1.01	Veiculos	15,743,000.00			
4.1.02	Conduta de Mahubo	2,375,000.00			
6.4.1.03	Aqueducto geral	486,929,508.00			
4.1.04	Custos Gerais	3,546,310.00			
6.7.	AMORTIZAÇÃO DO EXERCICIO	296,015,954.00			
7.1	Amortização do exercicio	296,015,954.00			
6.7.1.01	Geral	296,015,954.00			
	SOMA	1,002,563,488.00		SOMA	1,002,563,488.00

FORMULA DE CÁLCULO DOS VALOR A PAGAR EM MEDIA TENSÃO

MEDIÇÃO EM MÉDIA TENSÃO

Valor a pagar = consumo x custo do kwh + taxa + energia reactiva

Taxa = (Pc x 20% + Pt x 80%) x custo de KW

Energia reactiva = consumo x 30% x custo do kwk

NB. A energia reactiva é paga quando esta ultrapassa 75% da energia activa consumida no mesmo mes.

A energia a facturar primeiro retira se os 75% da activa consumida e factura se o que estiver a mais

Pc-é a potencia contractada

Pt - é a ponta tomada (atigida, tendo em conta os factores multiplicadores)

CONTAGEM DO LADO DE BAIXA TENSÃO

A formula é a mesma exptuando a formula da energia consumida que é:

Valor a pagar = (consumo + perdas) x 1.01 x custo de kwh + taxa + energia reactiva

Taxa = (Pc x 20% + Pt x 80%) x custo de KW

Exemplo da energia reactiva:

Consumo= 100kwh

Energia reactiva = 90 KVAr

$0.75 * 100 = 75$

$90 - 75 = 15$

energia reactiva a facturar = $15 * 0.3 * \text{custo de kwh na opção escolhida}$

$Q/P * 100\% \leq 75\%$ - Não se fatura

$Q/P = \text{tg}\phi = 0.75 \Rightarrow \text{cos}\phi = 0.8$ não se fatura

ELECTRICIDADE DE MOÇAMBIQUE



Taxa = C/Pc

AVISO

A ELECTRICIDADE DE MOÇAMBIQUE informa que de acordo com o artigo nº.1, do Decreto nº. 02/97, procede à alteração das tarifas de energia eléctrica consumida a partir de 1 de Março de 1997, conforme se segue:

TABELA TARIFÁRIA.1

TENSÃO UNIDADE	CURTA UTILIZAÇÕES	MÉDIAS UTILIZAÇÕES	LONGAS UTILIZAÇÕES
ALTA TENSÃO MT/KW MT/KWH	43.750,00 553,00	53.290,00 374,00	63.030,00 288,00
MÉDIA TENSÃO MT/KW MT/KWH	50.000,00 645,00	60.900,00 442,00	72.040,00 325,00
BAIXA TENSÃO Grand.Cons. PC 19,8 KVA MT/KW MT/KWH	52.080,00 649,00	63.430,00 452,00	75.040,00 339,00

TABELA TARIFÁRIA.2

(Tarifas de Baixa Tensão)

POTÊNCIA KVA	TAXA DE POTÊNCIA KVA	OBS.
1,1	6.100,00	TARIFA SOCIAL
1,1	24.090,00	
2,2	48.410,00	
3,3	91.880,00	
6,6	207.970,00	
9,9	347.560,00	
13,2	511.350,00	
16,5	698.640,00	
19,8	975.080,00	

TAXAS DE ENERGIA

TARIFA DOMÉSTICA 468,00 MT/KWH
 TARIFA GERAL 856,00 MT/KWH

2. O Director Provincial poderá, sempre que achar conveniente, convidar os Directores Distritais dos Recursos Minerais e Energia e outros elementos que julgar necessários.

ARTIGO 12

Ao Colectivo de Direcção compete:

- a) Estudar as decisões do Estado e outras instituições relacionadas com a actividade do sector, com vista à sua correcta implementação;
- b) Analisar e dar parecer sobre as actividades de preparação, execução e controlo do plano e programa do sector;
- c) Efectuar o balanço das actividades desenvolvidas;
- d) Promover a troca de experiência e de informações entre dirigentes e quadros.

ARTIGO 13

O Colectivo de Direcção reúne-se trimestralmente em sessões ordinárias e extraordinariamente quando convocado pelo Director Provincial.

ARTIGO 14

Das sessões do Colectivo de Direcção lavrar-se-ão actas que serão distribuídas pelos seus membros e devidamente arquivadas depois de aprovadas.

MINISTÉRIO DAS OBRAS PÚBLICAS E HABITAÇÃO
Diploma Ministerial n.º 70/97
 de 17 de Setembro

A criação, em Fevereiro de 1988, da tarifa de utilização de água bruta, visava a racionalização dos consumos e a parcial satisfação dos encargos de operação e manutenção das obras hidráulicas.

As receitas cobradas, se bem que insuficientes para ajudar a suportar as despesas de manutenção, servirão para proporcionar maior operacionalidade às entidades gestoras de água.

A tarifa, porém, nunca foi ajustada, o que agora determina a sua completa ineficácia para disciplinar a utilização de água, perdendo-se, assim, um precioso instrumento de gestão dos recursos hídricos e de defesa do meio ambiente.

Havendo que corrigir esta situação, ouvido o Conselho Nacional de Água e o Ministério do Plano e Finanças e usando da competência conferida pelo artigo 4.º do Decreto n.º 10/82, de 22 de Junho, o Ministro das Obras Públicas e Habitação determina:

Artigo 1 — 1. As tarifas para água bruta regularizada são as seguintes:

- a) 40,00 MT/m³, para água destinada a fins agrícolas;
- b) 70,00 MT/m³, para água destinada a outros fins.

2. A produção de energia eléctrica fica sujeita a regime tarifário próprio.

Art. 2. Não podendo o volume de água utilizada ser medido, será o mesmo estimado em função do tipo de dimensão da actividade exercida e da quantidade prevista de uso consumptivo.

Art. 3. Caberá às Administrações Regionais de Água proceder ao lançamento e cobrança das tarifas de água definidas nos artigos anteriores, ao abrigo do disposto na alínea b) do n.º 3 do artigo 18 da Lei n.º 16/97 de 3 de Agosto.

Ministério das Obras Públicas e Habitação, em Maputo, 18 de Agosto de 1997. — O Ministro das Obras Públicas e Habitação, *Roberto Colin Costley-White*.

ANEXO 5

STOCK MÍNIMO DE PEÇAS E ACESSÓRIOS

STOCK MINIMO DOS MATERIAIS

Item	Designação	U.M.	Quantidade
Estação de Bombagem			
1	Motor KSB 30 kw 2BP3	un	1
2	Kit de rolamentos para o motor de 30 kw	un	3
3	Bomba wkf 50/6 m.se	un	1
Acessorios da estação de bombagem			
4	Válvula de retenção DN 100 PN16 gg25	un	4
5	Antivibrantes aspiração diametro de 125	un	2
6	Antivibrantes puchada flex diam. 100	un	3
7	Manómetros 25 barés ARR. 1/2"	un	2
8	Pressostatos elétrico tipo PMC 25	un	2
9	Toshiba flowmetre DN 100 Mod. 335/379	un	1
10	Control de nível	un	1
11	Compressor	un	1
12	Motor 1,5 kw 380 v	un	2
13	Boia de control de nível	un	5
Quadro elétrico de comando das bombas			
14	Fusível de 6A CH 10	un	10
15	Fusível de 2A CH 10	un	10
16	Interruptor dif. 10A	un	4
17	Interruptor dif. 16A	un	4
18	Interruptor dif. 16A	un	4
19	Interruptor autom. 3P+N	un	4
20	Interruptor autom. 3X100	un	3
21	Contactador 24V 50/60Hz 3TF4422	un	2
22	Contactos principais 3TY7440	un	3
23	Contactador 24V 50/60H 3TF 4622	un	3
24	Contactos principais X 3TF46	un	6
25	Contactador 24V 50/60Hz 3TF2022	un	2
26	Bloco contactador aux 3TX4422	un	3
27	Contactador 24V 50Hz 3TH4022	un	2
28	Bloco contactador aux 3TX44220A	un	3
29	Contactador 24V 50/60H 3TH 4244	un	2
30	Bloco contactador aux 3TX4422	un	3
31	Relé térmico GR.3/4 25-40A3UA5800-ZE	un	6
32	Transformador PR.Stand.S12012	un	2
33	Voltmetro VN 6011	un	3
34	Amperimetro X/5A VN 6045	un	3
35	Comutador amperimetrico	un	2
36	Comutador voltimetrico	un	2
37	Lampada tubolar 10X28 2W	un	200

STOCK MINIMO DOS MATERIAIS

Quadro electrico filtro		
38	Transformador. PR.Sand.S12012	un 3
39	Programador digital	un 3
40	Temporizador 24V	un 2
41	Temporizador 24VCA / VCC	un 2
42	Rele Temporizador 24Ve MK3PN-S 24VCA	un 3
43	Zoccolo per rele PF083A-E	un 3
44	Zoccolo per rele PF113A-E	un 1
45	Contador Lc1-D0901B	un 3
46	Rele Termico GR.1 2.5-4A	un 2
47	Comutador electronico Toshiba maddalena	un 2
48	Valvula de pressao	un 2
Reservatorios filtro		
49	Valvula electrica AE 1000 94-4	un 3
50	Manometro 0-25 bares CL 1.6 din 16007	un 2
51	Valvula pneumatica sirca DN 80 PN16	un 2
52	Vavula pneumatica sirca DN 50 PN16	un 3
53	Grupo compressor silver 210HP 1.5 litros 24	un 1
54	Kit reparacao do compressor	un 1
Tubos e acessorios		
55	PVC DN 200 PN 16	un 11
56	PVC DN 140 PN 12	un 8
57	PVC DN 125 PN 12	un 10
58	PVC DN 90 PN 12	un 20
59	PVC DN 75 PN 12	un 20
60	PVC DN 50 PN 12	un 10
61	PVC DN 40 PN 12	un 10
62	PVC DN 32 PN 12	un 20
63	PVC DN 110 PN 12	un 18
64	PAED DN 40 PN 12	un 20
Unioes PVC femea		
65	PVC ND 200 PN 16	un 6
66	PVC ND 140 PN 12	un 8
67	PVC ND 125 PN 12	un 10
68	PVC ND 90 PN 12	un 10
69	PVC ND 75 PN 12	un 10
70	PVC ND 50 PN 12	un 6
71	PVC ND 40 PN 12	un 4
72	PVC ND 110 PN 12	un 12
Ligações Plasson para PEAD		
73	Diametro 40X1 1/4"	un 10

STOCK MINIMO DOS MATERIAIS

	Torneiras		
74	Torneiras de 3/4"	un	22
75	Valvula flutuante em latao	un	5
	Sobressalentes bombas tipo KSB		
76	Rotor Completo	un	3
77	Casquilhos	un	8
77	Casquilhos.	un	10
78	Casquilhos	un	10
79	Veios	un	6
80	Vedantes	un	35
81	Rolamento 7306 BUA	un	4
82	Rolamento NU 207 KC3	un	4
83	Turbinas	un	18
84	Rolo completo de empanque de 10 mm	un	1
85	Cartao de juntas de 0.25mm com 2mt	un	1
86	Casquilhos	un	10
87	Anilha	un	6
88	Anilha	un	6
89	Freio	un	6
90	Anilha	un	6
91	Anilha	un	6
92	Casquilhos	un	8
93	Casquilhos	un	8
94	V-ring	un	4
95	Vedantes	un	20
96	O-ring	un	15
97	O-ring	un	5
98	O-ring	un	10
99	Junta	un	12
	Acessorios Hidraulicos		
100	Valvula de cunha ib DN 100 PN10 G625 083 DIN 3352 172mm	un	1
101	Valvula de cunha ib DN 125 PN10 G625 335 DIN 191mm	un	1
102	Valvula de cunha ib DN 150 PN 10 G625 DIN 3352 210mm	un	1
103	Guarniçao Flange 100; 125; 150;	un	20
104	Valvula CW DN80 PN16 G635 275mm	un	1
105	Braçadeiras		
	110-1 1/4	un	8
	90-1 1/4	un	8
	90-1 1/2	un	10
	60-3/4	un	10

ANEXO 6

BOLETINS DE ANÁLISE DA ÁGUA

ÁGUA DO MAPUTO, E.E.

Mod. 123

LABORATÓRIO DE ANÁLISES QUÍMICAS BACTERIOLÓGICAS DE ÁGUA

BOLETIM DE ANÁLISE DE ÁGUA

Nº 975/99

Proveniência D.P.O.H - ÁGUA BRUTA
Remetida por M.O.H
Colhida em 10 / 3 / 99 Recebida em 10 / 3 / 99
Embalagem Um frasco de vidro est. de 250 ml
Informação pedida Análise bacteriológica
Requisição/Nota nº S/D de / / 19

Da amostra de água analisada obtiveram-se os seguintes resultados:

1.- EXAME BACTERIOLÓGICO TESTE PRESUNTIVO:

1.1. Pesquisa e contagem de colibacilos, NMP de colibacilos (2400) em 100 ml de amostra.

2.- CONFIRMAÇÃO DE BACILOS COLIFORMES:

2.1. Teste confirmativo com verde brilhante a 37°C (+).

3.- DETERMINAÇÃO DE COLIFORMES FECALIS:

3.1. NMP de coliformes fecais a 44°C (11) em 100 ml de amostra.

CONCLUSÃO:

A amostra de água analisada é imprópria para o consumo.

O ANALISTA

(Percina X. Mabica)

O CHEFE DO LABORATÓRIO

(Eng. Graziela Macuacua)

ÁGUA DO MAPUTO, E.E.

Mod. 123

LABORATÓRIO DE ANÁLISES QUÍMICAS BACTERIOLÓGICAS DE ÁGUA

BOLETIM DE ANÁLISE DE ÁGUA

Nº 976/99

Proveniência D.P.O.P.H - ÁGUA FILTRADA

Remetida por MOH

Colhida em 10 / 3 / 99 Recebida em 10 / 3 / 99

Embalagem Um frasco de vidro est. de 250 ml

Informação pedida Análise bacteriológica

Requisição/Nota nº S/D de / / 19

Da amostra de água analisada obtiveram-se os seguintes resultados:

1.- EXAME BACTERIOLÓGICO TESTE PRESUNTIVO:

1.1. Pesquisa e contagem de colibacilos, NMP de colibacilos (1100) em 100 ml de amostra.

2.- CONFIRMAÇÃO DE BACILOS COLIFORMES:

2.1. Teste confirmativo com verde brilhante a 37°C (+).

3.- DETERMINAÇÃO DE COLIFORMES FECAIS:

3.1. NMP de coliformes fecais a 44°C (7) em 100 ml de amostra.

CONCLUSÃO:

A amostra de água analisada é imprópria para o consumo.

O ANALISTA

(Percina X. Mabica)

O CHEFE DO LABORATÓRIO

(Eng^a. Graçinda Macuacua)

ÁGUA DO MAPUTO, E.E.

Mod. 123

LABORATÓRIO DE ANÁLISES QUÍMICAS BACTERIOLÓGICAS DE ÁGUA

BOLETIM DE ANÁLISE DE ÁGUA

Nº 977/99

Proveniência D.O.P.H - ÁGUA BRUTA
Remetida por MOH
Colhida em 12 / 3 / 99 Recebida em 12 / 3 / 99
Embalagem Um frasco de vidro est. de 250 ml
Informação pedida Análise bacteriológica
Requisição/Nota nº S/D de / / 19

Da amostra de água analisada obtiveram-se os seguintes resultados:

1.- EXAME BACTERIOLÓGICO TESTE PRESUNTIVO:

1.1. Pesquisa e contagem de colibacilos, NMP de colibacilos (2400) em 100 ml de amostra.

2.- CONFIRMAÇÃO DE BACILOS COLIFORMES:

2.1. Teste confirmativo com verde brilhante a 37°C (+).

3.- DETERMINAÇÃO DE COLIFORMES FECALIS:

3.1. NMP de coliformes fecais a 44°C (15) em 100 ml de amostra.

CONCLUSÃO:

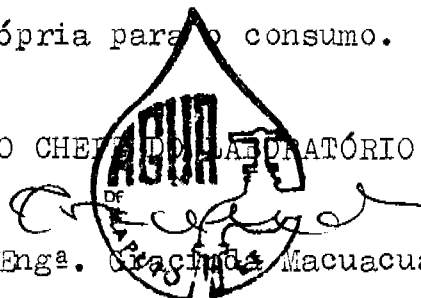
A amostra de água analisada é imprópria para o consumo.

O ANALISTA

(Percina X. Mabica)

O CHEFE DO LABORATÓRIO

(Eng. Graça Macuacua)



ÁGUA DO MAPUTO, E.E.

Mod. 123

LABORATÓRIO DE ANÁLISES QUÍMICAS BACTERIOLÓGICAS DE ÁGUA

BOLETIM DE ANÁLISE DE ÁGUA

Nº 978/99

Proveniência D.O.P.H - ÁGUA FILTRADA
Remetida por MOH
Colhida em 12 / 3 / 99 Recebida em 12 / 3 / 99
Embalagem Um frasco de vidro est. de 250 ml
Informação pedida Análise bacteriológica
Requisição/Nota nº S/D de / / 19

Da amostra de água analisada obtiveram-se os seguintes resultados:

1.- EXAME BACTERIOLÓGICO TESTE PRESUNTIVO:

1.1. Pesquisa e contagem de colibacilos, NMP de colibacilos (240) em 100 ml de amostra.

2.- CONFIRMAÇÃO DE BACILOS COLIFORMES:

2.1. Teste confirmativo com verde brilhante a 37°C (+).

3.- DETERMINAÇÃO DE COLIFORMES FECAIS:

3.1. NMP de coliformes fecais a 44°C (0) em 100 ml de amostra.

CONCLUSÃO:

A amostra de água analisada é própria para o consumo.

O ANALISTA

(Percina X. Mabica)

O CHEFE DO LABORATÓRIO

(Eng^a. Gracinda Macuacua)

ÁGUA DO MAPUTO, E.E.

Mod. 123

LABORATÓRIO DE ANÁLISES QUÍMICAS BACTERIOLÓGICAS DE ÁGUA

BOLETIM DE ANÁLISE DE ÁGUA

Nº 1021/99

Proveniência D.P.O.P.H - ÁGUA FILTRADA
Remetida por MOPH
Colhida em 16 / 3 / 99 Recebida em 16 / 3 / 99
Embalagem Um frasco de vidro est. de 250 ml
Informação pedida Análise bacteriológica
Requisição/Nota nº S/D de / / 19

Da amostra de água analisada obtiveram-se os seguintes resultados:

1.- EXAME BACTERIOLÓGICO TESTE PRESUNTIVO:

1.1. Pesquisa e contagem de colibacilos, NMP de colibacilos (1100) em 100 ml de amostra.

2.- CONFIRMAÇÃO DE BACILOS COLIFORMES:

2.1. Teste confirmativo com verde brilhante a 37°C (+).

3.- DETERMINAÇÃO DE COLIFORMES FECAIS:

3.1. NMP de coliformes fecais a 44°C (7) em 100 ml de amostra.

CONCLUSÃO:

A água analisada é imprópria para o consumo.

O ANALISTA

(Percina X. Mabica)

O CHEFE DO LABORATÓRIO

(Eng^a. Gracinda Macuacua)

ÁGUA DO MAPUTO, E.E.

Mod. 123

LABORATÓRIO DE ANÁLISES QUÍMICAS BACTERIOLÓGICAS DE ÁGUA

BOLETIM DE ANÁLISE DE ÁGUA

Nº 1020/99

Proveniência D.P.O.P.H.
Remetida por MOPH
Colhida em 16 / 3 / 99 Recebida em 16 / 3 / 99
Embalagem Um frasco de vidro est. de 250 ml
Informação pedida Análise bacteriológica
Requisição/Nota nº S/D de / / 19

Da amostra de água analisada obtiveram-se os seguintes resultados:

1.- EXAME BACTERIOLÓGICO TESTE PRESUNTIVO:

1.1. Pesquisa e contagem de colibacilos, NMP de colibacilos (2400) em 100 ml de amostra.

2.- CONFIRMAÇÃO DE BACILOS COLIFORMES:

2.1. Teste confirmativo com verde brilhante a 37°C (+).

3.- DETERMINAÇÃO DE COLIFORMES FECALIS:

3.1. NMP de coliformes fecais a 44°C (15) em 100 ml de amostra.

CONCLUSÃO:

A água analisada é imprópria para o consumo.

O ANALISTA

(Percina X. Mabica)

O CHEFE DO LABORATÓRIO

(Enga. Gracinda Macuacua)

