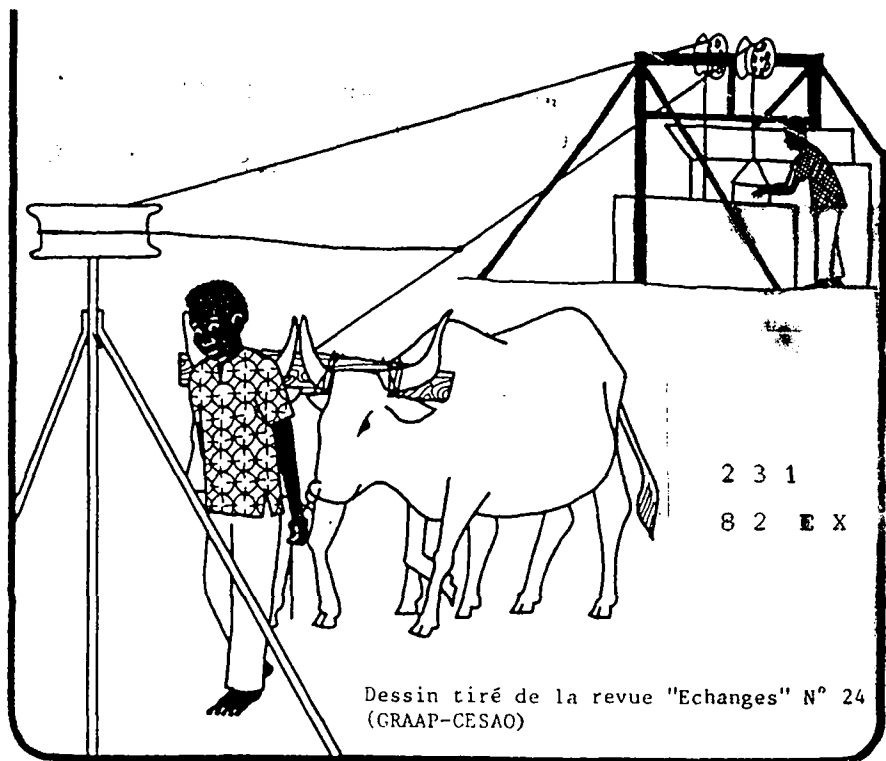


# environnement africain

AVRIL 1982  
E.T. N° 48 F

enda : « environnement et développement du tiers monde » et programmes conjoints avec pnue, dctd (n.u.), dda asdi, idep, acdi, iiz, ccfd, silong, caritas, gtz - b.p. 3370 - dakar

## EXHAURE A TRACTION ANIMALE AU SENEGAL



2 3 1  
8 2 E X

Dessin tiré de la revue "Echanges" N° 24  
(GRAAP-CESAO)

# enda

Didier GOUBERT  
Relais Technologique, ENDA, Dakar

b.p. 3370 DAKAR, SENEGAL

231-82EX-4692

TABLE

- 1. L'amélioration d'une technique traditionnelle.
- 2. Fabrication
  - 2.1. Liste des outils nécessaires
  - 2.2. Liste des matériaux nécessaires
  - 2.3. Le portique
  - 2.4. L'axe des poulies
  - 2.5. La tour de rappel
  - 2.6. Le seau
- 3. Coût
- 4. Débit et Adaptabilité

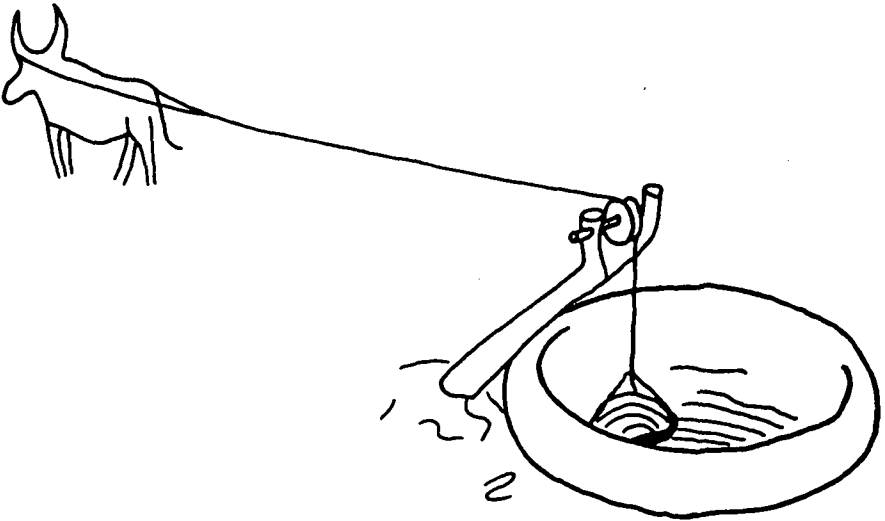
Frappe : A. Boare  
 Dessins : A. Mamore

LIBRARY OF THE  
 INTERNATIONAL CENTER FOR  
 TECHNICAL EDUCATION  
 (ICETE) - 1000 UNIVERSITY AVENUE  
 WASHINGTON, D.C. 20004 (U.S.A.)  
 P.O. BOX 93 20009 AD The Hague  
 Tel. (070) 811111 ext 141/142

RN: 15N 4692  
 LO: 231 82EX

## 1. L'amélioration d'une technique traditionnelle

Traditionnellement dans les zones d'élevage nomade du Sahel, les hommes utilisent le système "Délou" pour abreuver leur bétail.



Ce système consiste à puiser de l'eau à l'aide d'une outre, généralement en cuir mais de plus en plus souvent faite avec de vieilles chambre-à-air, d'une contenance de 30 à 40 litres, qui est tirée par un animal (cheval, âne, boeuf, chameau, paire de boeufs). Chaque usager possède son matériel d'exhaure : animal, outre, poulie et corde.

Cette technique est particulièrement bien adaptée à ces zones d'élevage, de par ses avantages : débit important, matériel individuel amovible adapté à toutes les profondeurs, d'un entretien limité et utilisable en plusieurs exemplaires sur un même puits.

Mais elle est restée entre les mains des éleveurs, les femmes en particulier n'y ayant accès ni pour les besoins domestiques, ni pour les besoins du maraîchage, qui réclament pourtant une grande quantité d'eau.

Un ingénieur du CNRA<sup>X</sup>, M. GUEROULT, a imaginé un système d'exhaure à traction animale, dérivé du "Delou", qui supprime deux inconvénients majeurs de celui-ci :

- la pollution et l'ensablement du puits par la corde traînant sur le sol ;
- le temps mort causé par le nécessaire retour de l'animal auprès du puits.

Ce système, qui est schématisé en première page, tel qu'il a été installé en 1974 comporte un portique supportant 2 poulies et une tour de rappel avec 1 poulie. Deux seaux suivent un mouvement alternatif de bas-en-haut et de haut-en-bas en même temps que les animaux (une paire de boeufs généralement) font le va-et-vient. Afin que le câble soit bien tendu et que le seau entre verticalement dans l'eau, il est nécessaire d'ajouter au bas du seau un contrepoids, d'autant plus lourd que le puits est profond (à cause du câble).

Par rapport au système "Délou", il double le débit horaire et supprime la pollution, mais a trois nouveaux inconvénients qui ont empêché sa diffusion : coût élevé, limitation de la profondeur du puits (environ 40 m) à cause de la lourdeur des contrepoids, dégâts causés au puits par les chocs des seaux sur les buses ; et il apporte un problème de gestion d'un ouvrage collectif, qu'un village peut résoudre mais qu'il ne faut pas sous-estimer.

Aujourd'hui, seulement 5 systèmes de ce type sont installés au Sénégal.

(X) Centre National de la Recherche Agricole, Bambey, RP 41  
Région de Diourbel, Sénégal .

En 1979, un Père de la mission catholique de Gossas, le Père LEBEGUE, qui cherchait à promouvoir des opérations de maraîchage menées par des associations de jeunes, souhaite installer de tels systèmes. Mais devant la grande profondeur des puits qu'il voulait équiper (40 à 75 m), il dût faire certaines modifications, dont une se révèle être une amélioration primordiale : la mise en place au fond du seau d'un clapet, avec l'abandon total du contrepoids, au risque de voir le câble moins tendu (sans qu'il traîne pour cela à terre). Une seconde amélioration étant le rajout d'un petit chapeau au-dessus du seau, qui limite les dégâts causés au câble et aux seaux par les chocs entre les deux seaux.

Jusqu'à présent, 6 systèmes comme celui-ci ont été installés par le Père dans la zone de Gossas et 2 autres par ENDA dans la zone de Koumpentoum.

1. Père Lebègue, mission catholique, Gossas  
Département de Gossas, Sine Saloum.

## 2. Fabrication

### 2.1. Liste des outils nécessaires :

- . poste de soudure à l'arc
- . scie à métaux
- . chignole à main
- . enclume
- . masse
- . burin
- . perce-tôle (biseau rond et droit en acier dur qui permet de faire des trous dans des tôles même épaisses).
- . 2 clés de 23
- . petite clé à mollette
- . tenaille
- . mètre
- . niveau de maçon
- . matériel de maçonnerie courant
- . pinceau

### 2.2. Liste des matériaux nécessaires :

- . 4 poutres IPN de 120 mm
  - . 2 fer à U de 80 mm
  - . 4 cornières de 45 mm
  - . 2 fer plat de 30 mm
  - . 1 fer plat de 35 mm
  - . 1 fer rond de 12 mm
  - . 2 tôles de 2 mm (1m x 2 m)
  - . 1 tuyau de forage de récupération ( $\emptyset$  350 mm, longueur 3
  - . 1 câble métallique ( $\emptyset$  6 mm, la longueur dépend de la profondeur du puits)
  - . 25 serres-câbles
  - . 4 casse-coeurs
  - . 3 moyeux de charrette (type SISCOMA)
  - . 3 jantes de charrette (type SISCOMA)
- } longueur 6 m

- . 1 joint de vitre de voiture (pour les clapets)
- . 32 boulons, tous de  $\varnothing$  16 mm, 2 longueur 100 mm
  - 6 " 80 mm
  - 22 " 40 mm
  - 2 " 30 mm
- . 3 rondelles de 12
- . 3 goupilles
- . 1 tube de colle néoprène
- . fil de fer
- . divers morceaux de fer de récupération (les petites pièces intervenant dans la fabrication de l'axe des poulies et de la tour de rappel).
- . 6 kilos de peinture coaltar
- . divers tuyaux (acier, PVC, caoutchouc) de  $\varnothing$  45 mm.
- . 1 tonne de ciment (pour l'installation du système et d'un bassin de stockage de 3m<sup>3</sup>).

### 2.3. Le portique (cf. dessin)

Le portique qui supporte les deux poulies au-dessus du puits a une hauteur de 4 m pour une largeur de 3 m.

L'ensemble est boulonné(\*) à l'exception des deux pieds qui sont soudés, ceci afin d'assurer un meilleur ancrage du portique dans le béton.

Pour sceller le portique, il est nécessaire de remplir de cailloux et de béton un volume de 1 m de profondeur X 1 de large X 1,50 m de long.

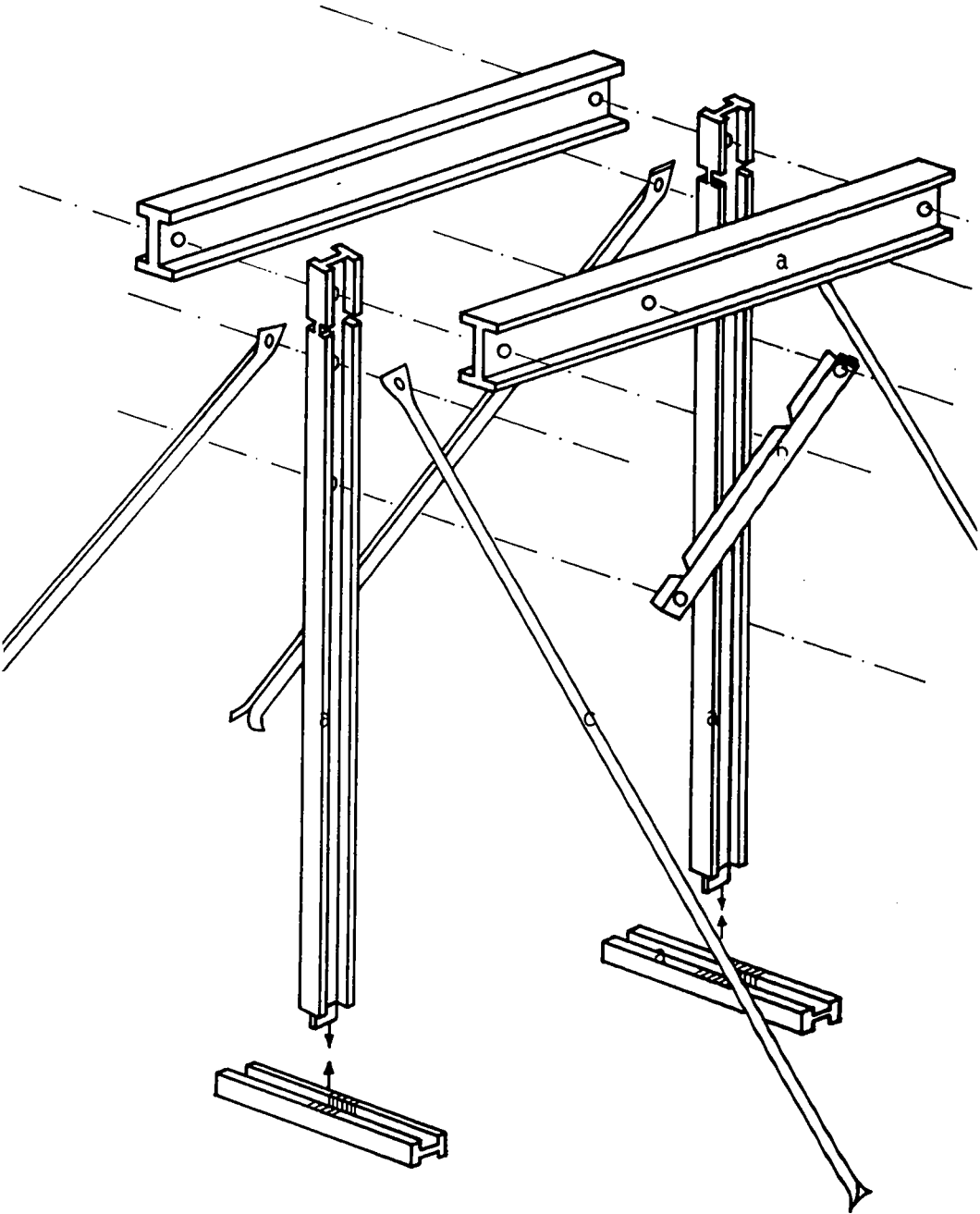
a : IPN 120

b : fer à U 80

c : cornière 45

(\*) Pour l'ensemble des dessins, un axe représenté par :  
- · - · - · - signifie que l'ensemble est boulonné (boulon de  $\varnothing$  16), les parties hachurées représentent les parties qui sont soudées à leur vis-à-vis.





#### 2.4. L'axe des poulies :

L'axe des poulies est constitué par deux moyeux de charrette (a), montés chacun sur deux roulements à bille, soudés à l'intérieur de deux fers à U (b) eux-mêmes accolés par soudure.

Pour fixer cet axe au sommet du portique, on utilise un étrier constitué de quatre pattes de fer carré plein (c) soudées sur les fer à U, munies chacune d'une vis(e) à leur extrémité qui permet, grâce au boulonnage de deux plaques épaisses (d) d'enserrer les deux poutres horizontales du portique.

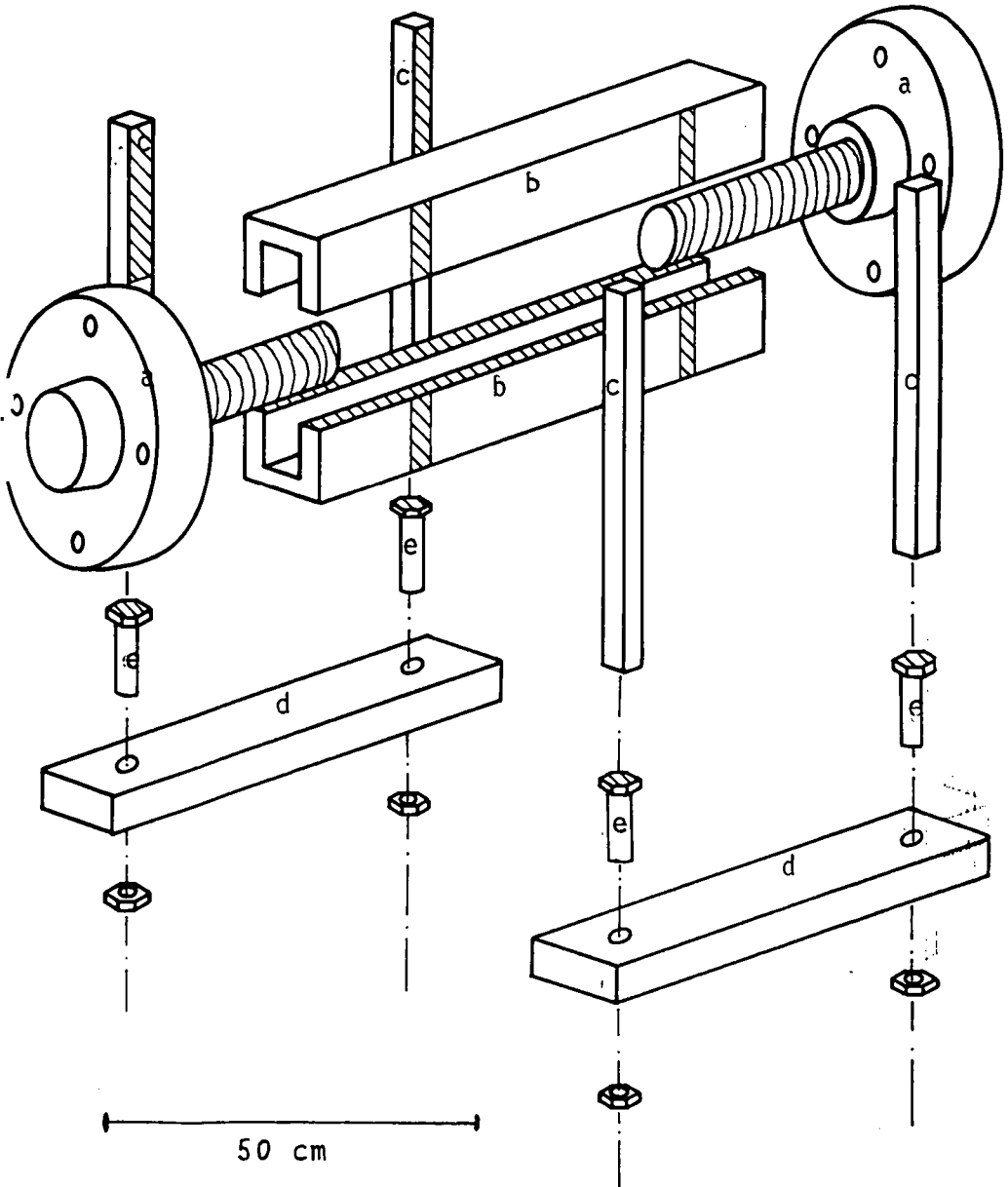
Il est essentiel que ce serrage soit bien effectué, car les deux poulies vont supporter des charges différentes (environ 120 kg. f et 50 kg. f) et ce de façon alternative, ce qui a tendance à provoquer un balancement de l'axe, nuisible à la longévité de l'appareil.

L'écartement des poulies dépend de la largeur du puits et du diamètre des seaux. Le critère essentiel étant qu'il vaut mieux éviter les chocs des seaux sur les buses, alors que les chocs entre les seaux font moins de dégâts.

La poulie est constituée par une jante de charrette dont on a renforcé la gorge avec du fer plat et éventuellement approfondi artificiellement la gorge afin d'éviter les déraillements. Cette "poulie" a le gros avantage de permettre toutes les réparations de câbles au moyen de raccords et de serre-câbles sans pour autant provoquer des déraillements, ce qui ne peut permettre une poulie classique.

a. moyeu de charrette  
b. fer à U (Ø 45 environ)  
c. fer carré plein

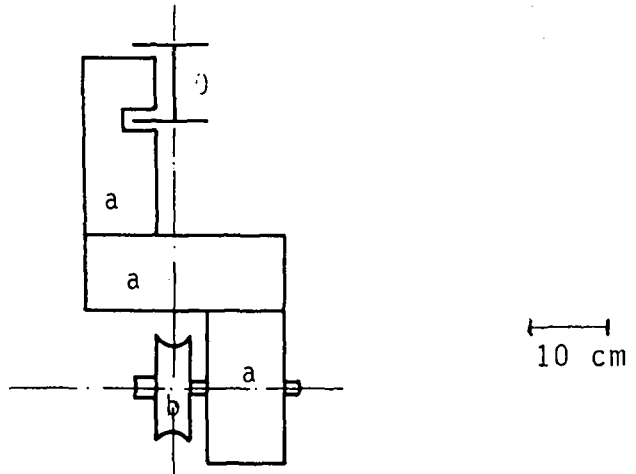
d. plaque épaisse  
e. vis de Ø 16



## 2.5. La tour de rappel :

La tour de rappel est constituée par une poulie supportée par une poutre (0) IPN 120 de 3m 50 de haut, scellée dans le sol à la façon des pieds du portique, et renforcée par deux fer à U de 80 (comme indiqués schéma page 1).

Pour éviter de provoquer une torsion de l'IPN porteur, il est nécessaire que l'effort produit par la tension du câble soit sur le même axe que cet IPN. Aussi, il faut prévoir le montage suivant :

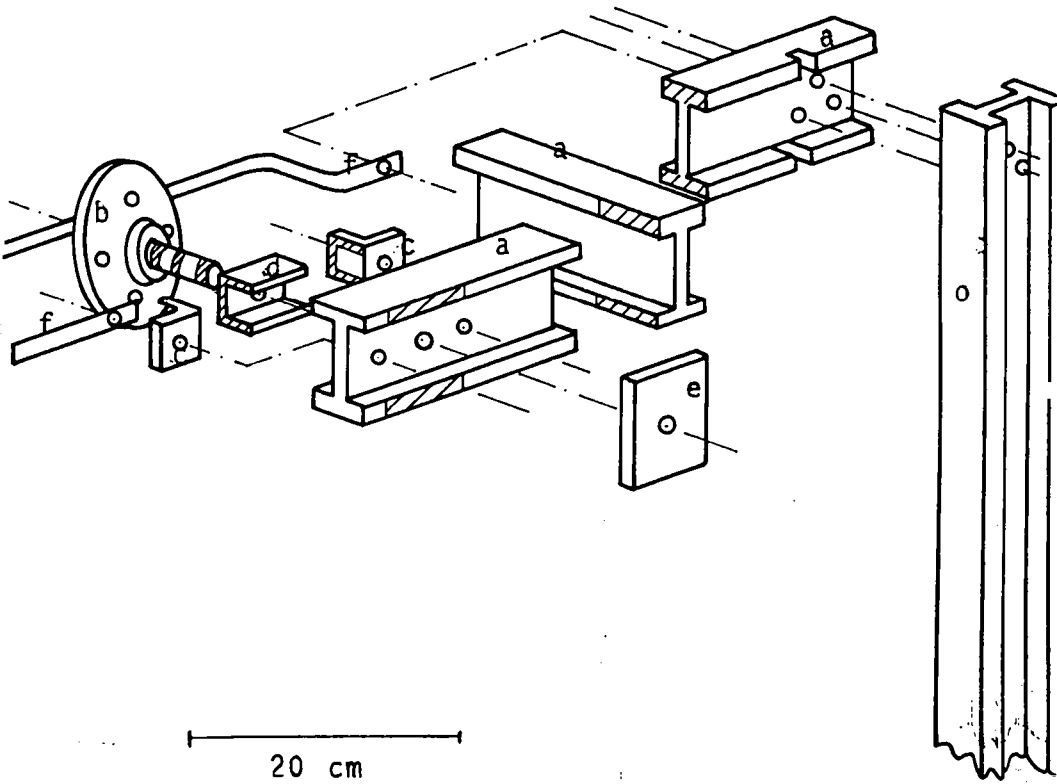


Afin d'assurer la stabilité de l'axe du moyeu, on utilise non seulement un morceau d'IPN (a), mais aussi un fer à U de 80 (d) et une plaque épaisse (e) pour effectuer un guidage en 3 points.

On rajoute l'ensemble (f.g) en cas de déraillement.

- |                       |                                         |
|-----------------------|-----------------------------------------|
| 0) IPN 120 porteur    | d) morceau de fer à U 80                |
| a) morceau d'IPN 120  | e) plaque épaisse                       |
| b) moyeu de charrette | f) morceau fer plat de 40               |
| c) cornière épaisse   | g) tube acier $\varnothing$ 25 environ. |

La tour de rappel est à une distance du portique égale à la profondeur du puits, plus quinze mètres.



## 2.6. Le seau :

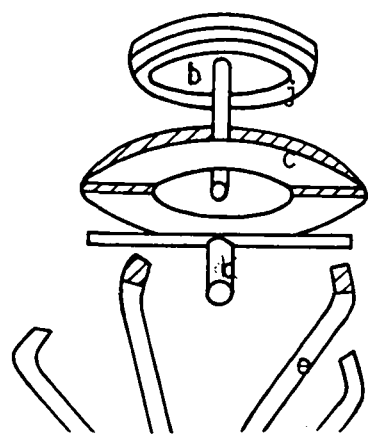
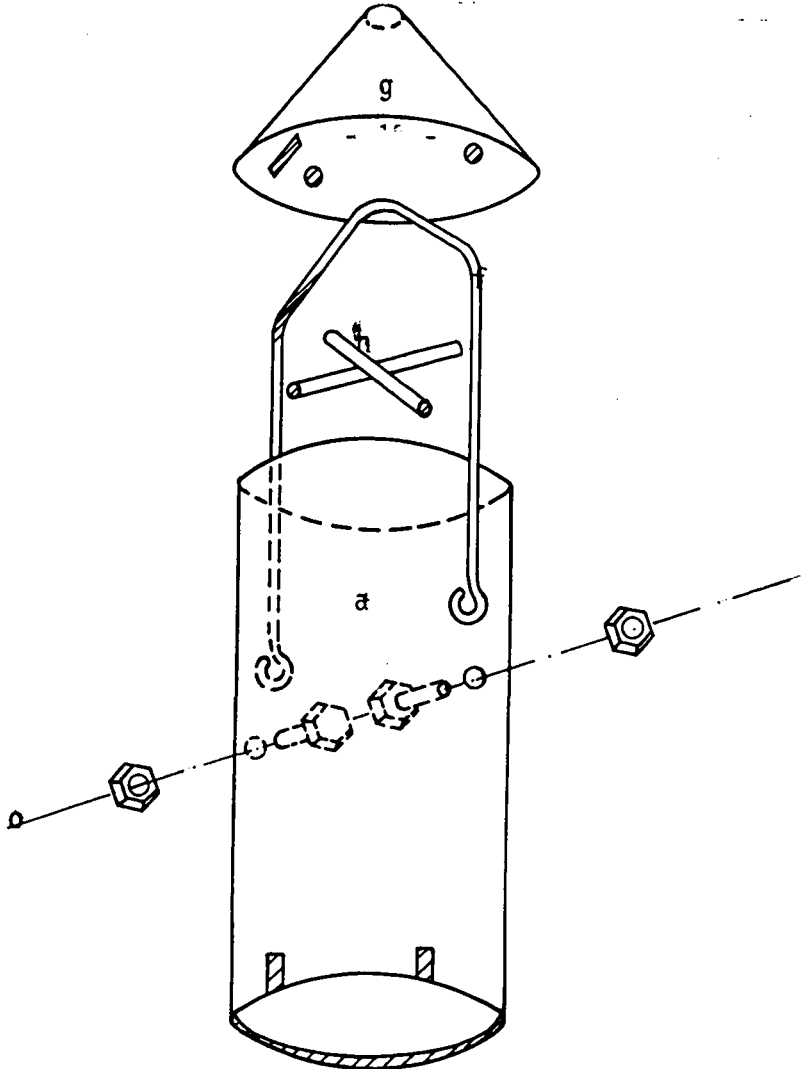
Le seau est fabriqué à partir d'un vieux tuyau de forage de récupération (a). Son poids est d'environ 40 kg et sa capacité de 50 l. Son diamètre peut varier et être choisi en fonction du diamètre du puits.

Il est muni d'un clapet (b) ( $\emptyset$  240) qui lui permet de pénétrer dans l'eau en douceur, limitant ainsi les percussions de l'eau sur les buses. Le clapet est maintenu au fond du seau par une couronne (c) de  $\emptyset$  intérieur 200 soudée au bas du seau et guidé par le tube (d) fixé à la couronne par l'intermédiaire d'un fer plat soudé à celle-ci. Le clapet comporte une tige (longueur environ 150 mm), qui assure le guidage dans le tube (d), au bout de laquelle peut se fixer une goupille. Quand le seau entre dans l'eau, le clapet se soulève, la goupille empêchant qu'il soit emporté, et l'eau pénètre dans le seau. Quand le seau amorce sa remontée, le poids de l'eau fait redescendre le clapet, qui assure alors une étanchéité grâce à son point (j).

Le bas du seau est muni d'une poignée formée de quatre morceaux de fer plat (e), soudés entre eux à une de leurs extrémités, et soudés à leur autre extrémité au bas du seau.

Le seau est relié au câble par l'intermédiaire d'une anse (f) en fer rond de 12, anse soudée à un chapeau (g) fait en tôle qui évite les chocs percutants entre les deux seaux l'un montant et l'autre descendant, qui pourraient abîmer les seaux et surtout le câble. Deux morceaux de fer rond de 12 (h) soudés à l'intérieur du chapeau lui assure une certaine solidité.

Enfin, le seau peut pivoter autour d'un axe (0) afin de vider son contenu dans le déversoir (cf. schéma page 1). Cet axe est situé à une hauteur légèrement supérieure à la



demi-hauteur du seau, afin que celui-ci reste toujours bien vertical, mais pas trop haut tout de même afin que l'effort pour le faire pivoter ne soit pas démesuré. L'axe est simplement constitué de deux boulons qui traversent chacun de leur côté la tôle du seau. La vis est soudée à l'intérieur, la tige filetée dépassant de 3 ou 4 cm. Le bout de l'anse vient s'enrouler autour de la tige, en restant libre de tourner, et l'écrou maintient l'ensemble.

L'I.T. Dello (X) a apporté trois améliorations à ce seau : un axe traversant le seau de part en part, le rajout de pare-chocs en caoutchouc (type pneu de voiture) à tous les endroits exposés du seau, ce qui est très important pour limiter les dégâts causés au puits, surtout quand celui-ci est de petit diamètre. Le remplacement du fer rond de 12 par un fer en T pour l'anse du seau

D'autre part, I.T. Dello donne les plans de fabrication d'un seau à partir de tôles directement (sans utiliser un tuyau récupéré).

- a) Vieux tuyau de forage
- b) clapet (tôle 2 mm, fer rond de 12)
- c) couronne (tôle 2 mm)
- d) guide (fer plat 45, tube creux  $\emptyset$  15)
- e) fer plat 45
- f) anse (fer rond 12)
- g) chapeau (tôle 2 mm)
- h) fer rond 12
- i) vis et écrou (16 X 40)
- j) joint de vitre de voiture
- 0) axe de rotation (non matériel).

(X) *Institut Technologique Dello, "Le Moulin Rouge",  
60 410 VERBERIE - FRANCE.*



### 3. Coût :

Parmi tous les inconvénients qui sont liés à ce type de matériel d'exhaure, le seul qui semble ne pas pouvoir être résolu est celui de son coût d'installation.

En avril 1982, au Sénégal, le coût total du matériel, acheté neuf (sauf exception), nécessaire à la fabrication de ce système d'exhaure s'élève à environ 400.000 CFA réparti comme suit (X) :

- Fer long (poutres, fer à U, cornières, ...)	130.000
- tôle (pour déversoir et seaux)	20.000
- tuyau de récupération (pour 3 seaux)	15.000
- câble et accessoires (200 m de long)	110.000
- moyeux et jantes de charrette (3)	25.000
- joints	2.000
- quincaillerie (boulons, goupille,...)	15.000
- peinture	10.000
- tuyauterie	25.000
- ciment (cela dépend de la région)	40.000

Il faut rajouter à cela le transport du matériel au lieu de l'installation et le salaire des artisans : un bon soudeur et un maçon.

(X) Les chiffres sont arrondis.

#### 4. Débit et Adaptabilité

Ce système, que l'on peut installer sur des puits de profondeur quelconque, valorise particulièrement bien le travail de la force animale à partir d'une profondeur de 40 m, car le temps perdu à faire tourner la paire de boeufs devient faible en comparaison du temps de travail effectif.

Avec une paire de boeufs, vous pouvez atteindre un débit de

2,7 - 3,3 m <sup>3</sup> /h	à 40 m
1,5 - 2 m <sup>3</sup> /h	à 60 m
1,2 - 1,5 m <sup>3</sup> /h	à 80 m

Pour l'instant, chacun de ces systèmes installés au Sénégal fonctionne avec des paires de boeufs, dont la docilité convient bien à cet emploi : une paire de boeufs peut travailler sur un tel système de 3 à 4 heures par jour seulement. Pour obtenir un débit plus important, il faut envisager l'emploi de plusieurs paires de boeufs.

Le coût du système ne permet pas à un groupement villageois de l'acquérir, et de le rentabiliser, à seule fin domestique et même pastorale. Par contre, une réflexion peut être menée sur son utilisation dans le cadre d'une activité maraîchère de petite ampleur, en faisant une étude comparative entre ce système et un système traditionnel forage-pompe diesel dont la rentabilité économique reste toujours à démontrer et dont les seules charges d'exploitation sont quelquefois trop lourdes pour les communautés paysannes.

enda - environnement et développement du Tiers-Monde - est une organisation non-gouvernementale internationale qui appuie l'auto-développement des groupes de base, fait de la formation, de la recherche, des publications et de la vulgarisation en matière d'environnement et de développement dans divers pays d'Afrique et du Tiers-Monde et organise des échanges d'expériences urbaines et rurales, de connaissances et de techniques entre pays en développement.

#### SUPPLEMENTS "ETUDES TECHNOLOGIQUES" - E.T.

- 29.F. "Technologie appropriée aux soins de santé primaire", août 1980, 350 FCFA.
- 30.F. "Plantes médicinales intertropicales", 2ème série, septembre 1980, 350 FCFA
- 33.F. "La technologie appropriée au Zaïre : 2 exemples", janvier 1981, 350 FCFA.
- 34.F. "Technologie appropriée aux soins de santé primaire", janvier 1981, 350 FCFA.
- 36.F. "Aménagement des rizières profondes en Basse-Casamance : techniques de désalinisation des terres marécageuses", mai 1981, 350 FCFA.
- 37.F. "Dressage des boeufs pour la culture attelée", mai 1981, 350 FCFA.
- 38.F. "Réseau d'échange sur les technologies appropriées", janvier 1982, 350 FCFA
- 39.F. "Préparation traditionnelle de l'huile de palme et de l'huile de palmiste", janvier 1982, 350 FCFA.
- 40.F. "Des livres pour Fatooma" (impression par sérigraphie), juin 1982, COM-1, 350 FCFA.
- 41.F. "Des réseaux pour les femmes", octobre 1982, COM-2, 350 FCFA.
- 42.F. "Production artisanale de brosses dans une zone suburbaine spontanée de Bukavu, Zaïre", juillet 1981, 350 FCFA.
- 45.F. "Citernes en bambou-ciment pour le stockage de l'eau de pluie", mars 1982, 350 FCFA.
- 47.F. "Une roue hydraulique réalisée par un villageois du Kivu, Zaïre", avril 1982, 350 FCFA.
- 48.F. "Exhaure à traction animale au Sénégal", avril 1982, 350 FCFA.
- 49.F. "Dites-le avec des marionnettes", novembre 1982, COM-3, 350 FCFA.
- 60.F. "Un filtre pour eaux usées", février 1983, 350 FCFA.
- 63.F. "Préparation traditionnelle du sel de cuisine", février 1983, 350 FCFA.
- 64.F. "Préparer du savon au village", février 1983, 350 FCFA.
- 66.F. "Un doseur sucre-sel pour réhydratation" (ENDA-Caraïbe).
- 70.F. "Que faire des fibres du bananier ?" (ENDA-Caraïbe).
- 74.F. "Production artisanale de tôles cannelées faites à partir de sisal et de ciment" (ENDA-Caraïbe).
- 76.F. "Technologie appropriée dans les Caraïbes" (quelques adresses).
- 83.F. "Un cyclo pousse", mars 1983, 700 FCFA.

# environnement africain

cahiers d'étude du milieu et  
d'aménagement du territoire

## A. REVUE PERIODIQUE, éditée en français et en anglais

- n° 10 : notamment - Impact régional d'une autoroute en Sierra-Leone - par J.A.S. Blair  
 n° 11-12 : numéro spécial sur les technologies traditionnelles  
 n° 13 : notamment - Le Dolphin Scheme à Lagos - par O. Areola  
 n° 14-15-16 : numéro spécial Enda-Unicef - Enfance-jeunesse dans les environnements soudano-sahéliens -  
 n° 17-18-19 : notamment - Dégénération des sols au Kenya -, par R. Baker

## B. SUPPLEMENTS - ETUDES ET RECHERCHES - - - OCCASIONAL PAPERS -

- 1-67 : titres sur demande  
 68. La consommation en milieu infra-urbain (Ndione, Achleitner) épuisé  
 69. Femmes gourmantché face aux agents de développement (Hemmigs-Gapihan) épuisé  
 70. Planification villageoise en Guinée-Bissau (Geisshofer) épuisé  
 71-72. Gestion de la faune sauvage (ISE) épuisé  
 73. L'art vétérinaire des pasteurs sahéliens (Ba) épuisé  
 74. Le défi sénégalais (Dumont, Mottin) épuisé  
 75. Sérou, de la desserte locale au relais pour le drainage (Guibbert, Benhalima)  
 76. Villages socialistes en Afrique (Arecchi, Arkoun) épuisé  
 77. Ressources humaines pour le développement (CILSS)  
 78. Pédagogie paysanne (Ndione, Sagna)  
 79-80. Paysanneries en attente, Guinée-Bissau (Hochet) épuisé  
 81. Aménagement de marigots (GRED, CIEPAC)  
 82. Environnement et développement (ISE) épuisé  
 83. Les pesticides au Sénégal, une menace ?  
 84. Promotion collective au Cameroun (Enda-CEPEC)  
 85. Ile de Gorée, communauté locale face à la rénovation de son cadre de vie (Soumaré) tirage limité  
 86-90. Là où il n'y a pas de docteur (Werner, 2<sup>e</sup> édition)  
 91-92. Chimie marine au service du développement, (Fac. Sciences)  
 93. Suuuf aaddees, l'échec (Sow)  
 94. Ecole nouvelle au Mozambique (Searle)

## C. NUMEROS HORS-SERIE

- Habitat rural en Afrique : photo-interprétation, épuisé
- Approche cartographique de l'environnement médico-sanitaire au Sénégal
- Environnement africain - environnement arabe (en arabe)
- Aménagement et gestion environnementale en Afrique : jeux pédagogiques et formation (Enda-Unesco)

## D. SERIE - ENDA-DOCUMENTS TIERS MONDE - - - THIRD WORLD DOCUMENTS -, titres sur demande

## E. SERIE RELAIS TECHNOLOGIQUE, titres sur demande

## F. SERIE - ESSAIS, DOCUMENTS DE BASE ET REIMPRESSIIONS -, titres sur demande

## G. SPECIAL REPORTS (à commander directement à IAI, 210 high Holborn, London WC1V7BW, U.K.)

- African environment : problems and perspectives
- REHAB : drought and famine en Ethiopia
- Cholera in Africa, diffusion of the disease 1970-1975
- Environment research register
- Landuse and development

## CONDITIONS DE VENTE

A.B.C.D.E.F. : s'adresser à ENDA, B.P. 3370, Dakar Sénégal

- Vente au numéro : Prix disponibles sur demande. Les documents ne seront expédiés qu'après règlement. Port en sus : ajouter au montant de la commande :  
 Afrique de l'Ouest : 30 % du montant de la commande  
 Reste de l'Afrique : 40 % du montant de la commande  
 Reste du monde : 50 % du montant de la commande

## 2. ABONNEMENTS 1985 (port inclus)

ENVIRONNEMENT AFRICAIN	TIERS-MONDE		INSTITUTIONS ET AUTRES PAYS
	ETUDIANTS	NORMAL	
A. REVUE PERIODIQUE (4 numéros)	8.000 CFA ou 120 FF	9.000 CFA ou 180 FF	13.500 CFA ou 270 FF
B. ETUDES ET RECHERCHES (10 numéros)	10.000 CFA ou 200 FF	15.000 CFA ou 300 FF	22.500 CFA ou 450 FF
C. ABONNEMENT COMBINE A + B (14 numéros)	15.000 CFA ou 300 FF	22.500 CFA ou 450 FF	33.750 CFA ou 675 FF